



**МОБИЛК КОМФОРТ //**

**ИНТЕЛЛИГЕНТНАЯ ТЕХНИКА**

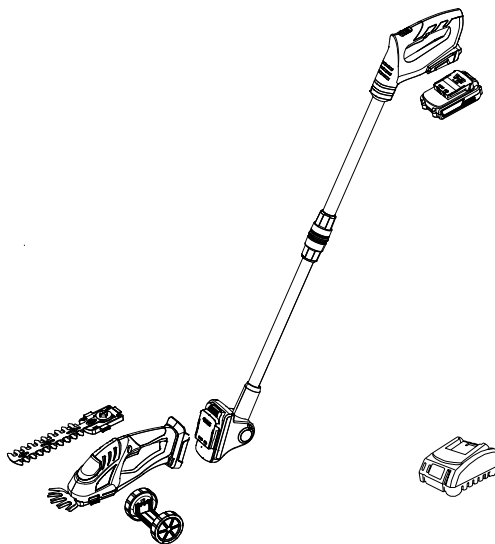
**WWW.MOBILK.RU**



# РУКОВОДСТВО ПО ЭКСПЛУАТАЦИИ

**Ножницы-кусторез аккумуляторные**

**МОБИЛ К ХНА18 КОМФОРТ 20 Вольт  
с телескопической рукояткой,  
аккумулятором 2 Ач и  
зарядным устройством**



**Важная информация**

Прочтите руководство перед использованием и сохраните его.





# Содержание

<b>Введение</b>	.....	<b>2</b>
<b>Техника безопасности</b>	.....	<b>3</b>
<b>Основные элементы</b>	.....	<b>12</b>
<b>Подготовка к работе</b>	.....	<b>13</b>
<b>Эксплуатация</b>	.....	<b>17</b>
<b>Техническое обслуживание</b>	.....	<b>19</b>
<b>Типовые неисправности</b>	.....	<b>21</b>
<b>Технические характеристики</b>	.....	<b>22</b>
<b>Гарантийные обязательства</b>	.....	<b>24</b>

## **Введение**

Уважаемые покупатели, большое спасибо за то, что вы приобрели высококачественное изделие компании МОБИЛ К. Данное изделие было изготовлено с применением самых передовых технологий производства с учетом всех необходимых мер по обеспечению качества. Мы делаем все возможное, чтобы вы были довольны данным изделием и могли беспрепятственно работать с ним. При возникновении вопросов относительно изделия просим обратиться к вашему дилеру.

### **Описание**

Аккумуляторные ножницы-кусторез предназначены для быстрой подрезки травы или кустарника. Инструмент может использоваться как с телескопической штангой, так и без нее. Он оптимален для небольших работ на садовом или приусадебном участке и оснащен насадкой-ножницами шириной 10 см для стрижки травы, а также насадкой-кусторезом длиной 18,5 см для подрезки живой изгороди и кустарников.

### **Предполагаемое использование**

Аккумуляторные ножницы-кусторез предназначены для бытового применения.

### **Неправильное использование**

Аккумуляторные ножницы-кусторез не предназначены для обработки пространств большой площади, таких, как земли сельскохозяйственного назначения, городские газоны и парки.

### **Предупреждение о возможных изменениях в конструкции**

Комплектация, внешний вид и характеристики продукта могут быть изменены заводом-изготовителем без предварительного уведомления.

## Техника безопасности



### ВНИМАНИЕ!

Прочтите все предупреждения и инструкции по технике безопасности.

Несоблюдение предупреждений и инструкций может привести к поражению электрическим током, пожару и/или серьезным травмам. Сохраните все предупреждения и инструкции для дальнейшего использования.

### Предупреждающие символы

На инструменте, аккумуляторе и зарядное устройстве могут использоваться некоторые из указанных ниже символов. Пожалуйста, изучите их и поймите их значение. Правильное толкование предупреждающих символов повысит безопасность работы с устройством.

#### Предупреждающие символы на устройстве



Обозначает риск получения травмы или повреждения инструмента.



Изделие соответствует нормативным требованиям Таможенного союза.



При работе обязательно используйте средств защиты глаз.



Никогда не эксплуатируйте изделие под дождем или в условиях повышенной влажности. Опасность поражения электрическим током.



**Внимание!** Нож продолжает двигаться после выключения двигателя в течение некоторого времени.



Рекомендуется носить защитную обувь.



Надевайте защитные перчатки.



Не бросайте в огонь аккумулятор или зарядное устройство.



Изучите руководство перед использованием.



Используйте средства защиты органов слуха



Электрические изделия не подлежат утилизации вместе с бытовыми отходами.



Используйте зарядное устройство только в помещении.



Не подпускайте посторонних к рабочей зоне.



Не подвергайте зарядное устройство и аккумулятор воздействию воды.



Температура окружающей среды не более +40°C (только для аккумулятора).



**Внимание!** Опасность отбрасывания предметов.

### Предупреждающие символы на аккумуляторе



Не бросать в воду.



Не бросать в огонь.



Не подвергайте аккумулятор длительному воздействию прямых солнечных лучей. Не оставляйте вблизи источников тепла (максимальная температура: 45°C).



Аккумуляторы содержат литий. Не утилизируйте вместе с бытовыми отходами. Свяжитесь с местными властями по поводу правильной утилизации аккумуляторов.

Li-Ion

### Предупреждающие символы на зарядном устройстве



Для снижения риска получения травм внимательно прочитайте руководство по эксплуатации.



Зарядное устройство должно использоваться только в помещении.



Двойная изоляция.



Предохранитель 3,15 А.



Символ WEEE. Отработанные электрические устройства не подлежат утилизации вместе с бытовыми отходами. Утилизация должна осуществляться с привлечением специализированных предприятий. Уточните у местных органов власти или поставщика, где можно сдать устройство на переработку.



Устройство соответствует применимым евразийским нормам по результатам оценки соответствия.

## Указания по мерам безопасности



### ВНИМАНИЕ!

Прочтите все предупреждения по технике безопасности и все инструкции. Несоблюдение всех предупреждений и инструкций может привести к поражению электрическим током, пожару и/или серьезным травмам. Сохраните все предупреждения и инструкции для дальнейшего использования. Термин "электроинструмент" в предупреждениях относится к электроинструменту, работающему от сети или от аккумулятора.

### Безопасность рабочей зоны

- Содержите рабочую зону в порядке, работайте только при хорошем освещении.
  - Работа в захламленных или темных местах может привести к несчастным случаям.
  - Не работайте с электроинструментами во взрывоопасной атмосфере, например, в присутствии легковоспламеняющихся жидкостей, газов или пыли. Мощные инструменты создают искры, которые могут воспламенить пыль или испарения.
- Во время работы с электроинструментом не подпускайте детей и посторонних лиц. Отвлечение внимания может привести к потере контроля.

### Безопасность пользователя

- При работе с электроинструментом руководствуйтесь здравым смыслом. Не используйте электроинструмент, когда вы устали или находитесь под воздействием наркотиков, алкоголя или лекарств. Невнимательность при работе с электроинструментом может привести к серьезным травмам.
- Используйте средства индивидуальной защиты (СИЗ). Всегда надевайте защиту для глаз.
  - Защитные средства, такие как противопылевая маска, нескользящая обувь, шлем или средства защиты органов слуха, используемые в соответствующих условиях, помогут снизить риск получения травм.
- Предотвратите непреднамеренный запуск. Убедитесь, что кнопка пуска находится в положении ВЫКЛ., прежде чем подключать устройство к электросети и/или аккумулятору, а также брать или переносить его. Переноска электроинструментов с пальцем на выключателе или подача питания на включенные электроинструменты приводит к несчастным случаям.
- Перед включением электроинструмента извлекайте все регулировочные или гаечные ключи. Гаечный или другой ключ, оставленный на вращающейся части электроинструмента, может привести к травме.
- Не тянитесь слишком высоко. Всегда обеспечивайте надежную опору и держите равновесие. Это позволяет лучше контролировать электроинструмент в неожиданных ситуациях.
- Одевайтесь правильно. Не носите свободную одежду и украшения. Держите волосы, одежду и перчатки вдали от движущихся частей. Свободная одежда, украшения или длинные волосы могут застрять в движущихся частях.

- Если предусмотрены устройства пылеудаления и сбора пыли, убедитесь, что они установлены и используются правильно. Использование устройства для сбора пыли может уменьшить связанные с пылью риски.
- Следите за тем, чтобы рукоятки были сухими, чистыми и не замасленными. Скользкие рукоятки не позволяют безопасно работать и контролировать электроинструмент в непредвиденных ситуациях.

### **Эксплуатация и уход за электроинструментом**

- Не применяйте силу при работе с электроинструментом. Используйте только подходящий для конкретной задачи электроинструмент. Правильно подобранный электроинструмент будет выполнять работу лучше и безопаснее, а также с той скоростью, для которой он был разработан.
- Не используйте электроинструмент с неисправным выключателем. Любой электроинструмент, которым нельзя управлять с помощью выключателя, опасен и подлежит ремонту.
- Отсоедините вилку от электросети и/или аккумулятор от электроинструмента перед выполнением любых регулировок, замены принадлежностей, или размещением на хранение. Превентивные меры безопасности снижают риск случайного запуска электроинструмента.
- Храните электроинструменты в недоступном для детей месте и не допускайте к работе с ними лиц, не знакомых с электроинструментом и данным руководством. Электроинструменты опасны в руках необученных пользователей.
- Своевременно обслуживайте электроинструменты. Проверьте, нет ли перекоса или заедания подвижных частей, поломки деталей и любых других условий, которые могут повлиять на работу электроинструмента. Если инструмент поврежден, отремонтируйте его перед использованием.
- Следите за тем, чтобы режущие инструменты были острыми и чистыми. Правильно обслуживаемые режущие инструменты с острыми режущими кромками менее склонны к заклиниванию и легче управляются.
- Используйте электроинструмент, принадлежности, насадки и т. д. в соответствии с данным руководством, принимая во внимание условия труда и тип выполняемой работы. Использование электроинструмента для операций, отличающихся от предусмотренных.

### **Эксплуатация и уход за аккумулятором**

- Заряжайте аккумулятор только с помощью зарядного устройства МОБИЛ К КОМФОРТ, указанного производителем. Зарядное устройство, подходящее для аккумуляторов одного типа, может создать опасность возгорания при использовании с аккумуляторами других типов.
- Используйте электроинструменты только со специально предназначенными для них аккумуляторами МОБИЛ К КОМФОРТ. Использование любых других аккумуляторов может привести к травмам и возгоранию.
- Когда аккумулятор не используется, держите его подальше от других металлических предметов — скрепок, монет, ключей, гвоздей, шурупов или других мелких металлических предметов, которые могут замкнуть клеммы накоротко. Замыкание клемм аккумулятора может привести к ожогам или пожару.



- В сложных условиях эксплуатации из аккумулятора может вытекать жидкость; избегайте контакта с ней. Если контакт случайно произошел, промойте место контакта водой. Если жидкость попала в глаза, обратитесь за медицинской помощью. Жидкость, вытекающая из аккумулятора, может вызвать раздражение или ожоги.

### **Техническое обслуживание**

Поручите техническое обслуживание электроинструмента квалифицированному специалисту по ремонту с использованием только оригинальных запасных частей. Это повысит безопасность при эксплуатации.

### **Техника безопасности при работе с инструментом**

- Держите все части тела вдали от ножей. Не убирайте срезанный материал и не держите разрезаемый материал во время движения ножей. Обязательно выключайте устройство при очистке. Невнимательность во время работы с инструментом может привести к серьезной травме.
- Переносите инструмент за рукоятку с остановленным ножом. При транспортировке или хранении всегда устанавливайте чехол на нож. Правильное обращение с инструментом уменьшит вероятность получения травм.
- Держите инструмент правильно, например, двумя руками, если предусмотрены две рукоятки.
- Регулярно проверяйте ножи на наличие повреждений. В случае повреждения своевременно выполняйте ремонт.
- При использовании инструмента всегда следите за тем, чтобы были установлены все рукоятки и защитные кожухи.
- Не используйте устройство во время дождя или на мокрой живой изгороди.
- Никогда не позволяйте детям пользоваться инструментом.
- Выбирайте устойчивое и безопасное положение, особенно на ступеньках. При работе с инструментом будьте очень осторожны и всегда крепко держите его обеими руками.
- Оознакомьтесь с рабочей зоной и будьте внимательны к возможным опасностям, которые вы можете не услышать из-за шума двигателя.
- Никогда не пытайтесь использовать поврежденный или некомплектный инструмент или инструмент, модифицированный без разрешения производителя.
- При транспортировке или хранении кусторез должен находиться в сухом и недоступном для детей месте.
- После использования инструмент следует хранить с закрытым кожухом ножом.
- Используйте только оригинальные запасные части и принадлежности, поставляемые с устройством или рекомендованные производителем.
- Всегда надевайте подходящую одежду, например, противоскользкую обувь и не стесняющую движений облегчающую одежду.
- Всегда надевайте защитные очки или маску, а также перчатки и защитные наушники.
- В пределах рабочей зоны пользователь, использующий электроинструмент, несет ответственность за любой ущерб или травму, полученную третьими лицами, или ущерб, нанесенный их имуществу электроинструментом. Следите за своей рабочей зоной и не допускайте присутствия поблизости третьих лиц или животных.

- При работе с электроинструментом принимайте устойчивое и безопасное положение, особенно на склонах.
- Никогда не прикасайтесь к незащищенным ножам и не переносите инструмент, держась за них.
- При очистке всегда выключайте устройство и отсоединяйте аккумулятор. Невнимательность при работе с инструментом может привести к серьезным травмам.
- Используйте инструмент только при дневном или хорошем искусственном освещении.
- Включайте инструмент только тогда, когда руки и ноги находятся вдали от ножа.
- Будьте осторожны: избегайте травмирования ног и рук режущим ножом.
- Всегда следите за тем, чтобы в вентиляционные отверстия не попадал мусор.
- Проверьте инструмент перед использованием. Если он поврежден, его использование запрещено.
- Если инструмент поврежден, поручите устранение повреждений специалистам авторизованного сервисного центра.
- Не используйте инструмент при нахождении в рабочей зоне детей и/или животных и каких-либо посторонних предметов.
- Извлекайте аккумулятор по окончании работы, перед обслуживанием или когда инструмент не используется.
- После использования всегда храните инструмент в безопасном и недоступном для детей месте.



### **ВНИМАНИЕ!**

После выключения инструмента потребуется некоторое время для полной остановки ножа.

#### **Техника безопасности при работе с аккумулятором**



### **ВНИМАНИЕ!**

Опасность возгорания! Избегайте короткого замыкания контактов отсоединенного аккумулятора. Не сжигайте аккумулятор после выработки ресурса.

- Не разбирайте, не вскрывайте и не измельчайте аккумуляторы или их элементы.
- Не храните аккумулятоо при температуре выше 40°C.
- Заряжайте аккумулятоо только при температуре окружающей среды от 4 до 40 °С.
- При хранении рекомендуется регулярно (не менее 4 раз в год) разряжать и заряжать литий-ионный аккумулятор. Оптимальный уровень заряда заряд для длительного хранения литий-ионного аккумулятора составляет 40% от емкости.

- Не допускайте короткого замыкания аккумуляторов проводами или другими токопроводящими предметами. Когда аккумулятор не используется, держите его подальше от других металлических предметов— скрепок, монет, ключей, гвоздей, шурупов или других мелких металлических предметов, которые могут замкнуть клеммы накоротко. Замыкание клемм аккумулятора может привести к ожогам или пожару.
- Не подвергайте аккумулятор воздействию тепла или огня. Избегайте хранения под прямыми солнечными лучами. При нагревании аккумулятора до температуры выше 100 °С могут быть повреждены сепараторы и другие полимерные компоненты, что приведет к утечке электролита и/или внутреннему короткому замыканию, вызывающему выделение тепла, что может стать причиной взрыва или возгорания.
- Не подвергайте аккумулятор механическим воздействиям (ударным или компрессионным).
- В случае протечки аккумулятора не допускайте попадания жидкости на кожу или в глаза. Если контакт произошел, промойте пораженные участки большим количеством воды и обратитесь за медицинской помощью.
- Незамедлительно обратитесь за медицинской помощью в случае проглатывания аккумулятора или его элемента.
- Аккумулятор должен быть всегда чистым и сухим.
- При загрязнении протрите клеммы аккумулятора чистой сухой тканью.
- Перед использованием следует зарядить аккумулятор. Всегда обращайтесь к данному руководству по эксплуатации для выполнения зарядки надлежащим образом.
- Не храните аккумулятор установленным в подключенное к электросети зарядное устройство.
- После длительного хранения может потребоваться несколько раз зарядить и разрядить аккумулятор для достижения номинальных рабочих параметров.
- Оптимальные рабочие параметры аккумулятора достигаются при нормальной комнатной температуре (20°C ± 5°C).
- Храните аккумуляторы различных типов отдельно друг от друга.
- Храните аккумулятор в сухом прохладном месте (от 5 до 20 °С). Никогда не храните его в разряженном состоянии.
- При хранении рекомендуется регулярно (не менее 4 раз в год) разряжать и заряжать литий-ионный аккумулятор. Оптимальный уровень заряда заряд для длительного хранения литий-ионного аккумулятора составляет 40% от емкости.
- Не используйте аккумуляторы, не совместимые с данным устройством.
- Храните аккумуляторы в недоступном для детей месте.
- Сохраните данное руководство для дальнейшего использования.
- Извлекайте аккумулятор из устройства, когда оно не используется.
- Утилизируйте аккумулятор безопасным для окружающей среды способом. Не выбрасывайте его вместе с бытовыми отходами.

- В неблагоприятных условиях эксплуатации может произойти протечка аккумулятора. Если вы заметили жидкость на поверхности, действуйте следующим образом:
  - Осторожно вытрите жидкость тканью. Избегайте контакта с кожей.
  - В случае попадания жидкости на кожу или в глаза следуйте приведенным ниже инструкциям:
  - Незамедлительно промойте водой. Нейтрализуйте слабой кислотой, например, лимонным соком или уксусом.
  - При попадании в глаза обильно промойте их чистой водой в течение не менее 10 минут.

### Техника безопасности при работе с зарядным устройством



#### **ВНИМАНИЕ!**

Зарядное устройство не предназначено для использования лицами (включая детей) с ограниченными физическими, сенсорными или умственными способностями, а также с недостаточным опытом и знаниями, если только они не находятся под присмотром или не получили инструкции по использованию устройства от лица, ответственного за их безопасность.



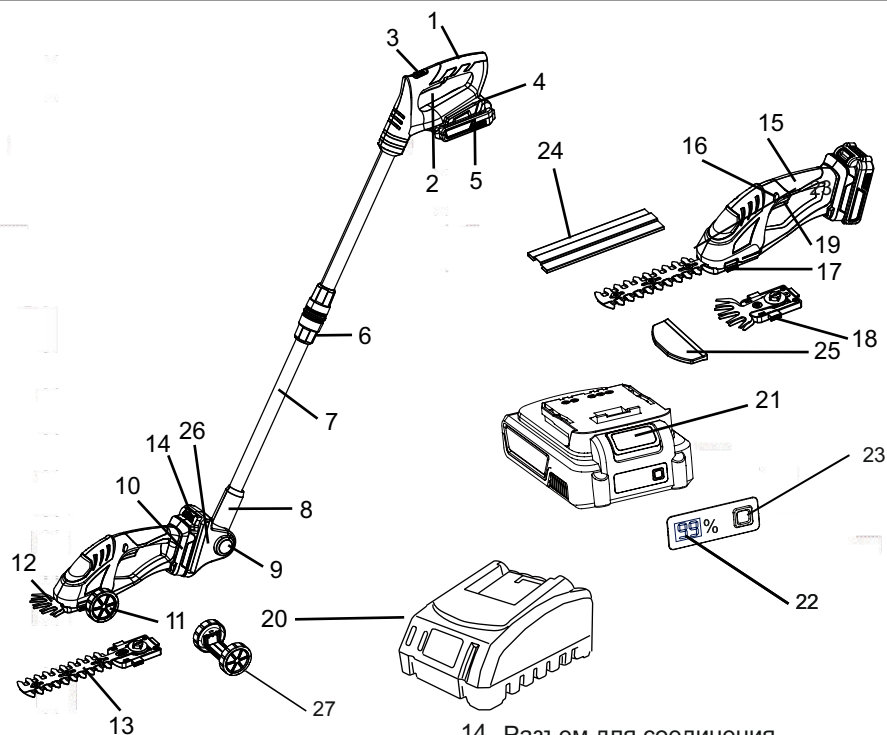
#### **ВНИМАНИЕ!**

Дети должны находиться под присмотром. Играть с устройством строго запрещено.

- Никогда не пытайтесь заряжать одноразовые элементы питания.
- Своевременно заменяйте неисправные или поврежденные кабели.
- Не подвергайте воздействию воды.
- Не вскрывайте зарядное устройство.
- Зарядное устройство предназначено для использования только в помещении.
- Перед зарядкой аккумулятора внимательно прочитайте все инструкции.
- После зарядки отключите зарядное устройство от электросети. Затем отсоедините аккумулятор.
- Не заряжайте протекающий аккумулятор.
- Используйте зарядные устройства только по назначению.
- Перед зарядкой убедитесь, что зарядное устройство подходит к местной сети переменного тока.
- Зарядное устройство предназначено для использования только в помещении. НЕ подвергайте его воздействию осадков. Зарядное устройство должно быть защищено от влаги.
- Не используйте зарядное устройство на улице.
- Не замыкайте контакты аккумулятора или зарядного устройства.
- Соблюдайте полярность (+/-) при зарядке.
- Не вскрывайте зарядное устройство и храните его в недоступном для детей месте.

- Не заряжайте аккумуляторы других производителей или неподходящие модели.
- Перед зарядкой убедитесь, что аккумулятор правильно подключен к зарядному устройству и контакты не перекрыты посторонними предметами.
- Не кладите на зарядное устройство посторонние предметы и защищайте его от грязи и влаги. Храните зарядное устройство в сухом и незамерзающем месте.
- Для зарядки аккумулятора располагайте зарядное устройство в хорошо проветриваемом месте и вдали от легковоспламеняющихся материалов. Во время зарядки аккумуляторы могут нагреваться.
- Не оставляйте аккумулятор на зарядке слишком долго, чтобы избежать перезаряда. Следите за тем, чтобы аккумуляторы и зарядные устройства не оставались без присмотра во время зарядки.
- Не пытайтесь заряжать одноразовые элементы питания, поскольку они могут перегреться и выйти из строя.
- Оптимальный срок службы и рабочие характеристики аккумулятора достигаются при зарядке в помещениях с температурой воздуха от +18°C до +24°C. Не заряжайте аккумулятор при температуре воздуха ниже 0°C или выше 45°C. Это очень важно, поскольку соблюдения данной рекомендации может предотвратить серьезное повреждение.
- Заряжайте только оригинальные аккумуляторы.

## Основные элементы



- |  |   |
|--|---|
| 1. Рукоятка телескопической штанги   | 14. Разъем для соединения телескопической штанги / аккумулятора |
| 2. Кнопка пуска на телескопической штанге  | 15. Рукоятка рабочего органа Ползунок                           |
| 3. Ползунок блокировки случайного пуска на телескопической штанге                | 16. блокировки случайного пуска на инструменте                  |
| 4. Разъем для соединения аккумулятора  | 17. Кнопка разблокировки насадки-кустореза                      |
| 5. Аккумулятор   | 18. Кнопка разблокировки насадки-ножниц                         |
| 6. Верхняя секция телескопической штанги с цанговой муфтой для регулировки длины | 19. Кнопка включения на инструменте                             |
| 7. Нижняя секция телескопической штанги  | 20. Зарядное устройство   |
| 8. Трубка для вставки телескопической штанги                                     | 21. Кнопка отсоединения аккумулятора                            |
| 9. Кнопка фиксации угла телескопической штанги                                   | 22. Индикатор заряда аккумулятора                               |
| 10. Рукоятка инструмента   | 23. Кнопка включения индикатора заряда аккумулятора             |
| 11. Колеса   | 24. Защитный чехол насадки-кустореза                            |
| 12. Насадка-ножницы  | 25. Защитный чехол насадки-ножниц                               |
| 13. Насадка-кусторез   | 26. Кронштейн телескопической штанги                            |
|  | 27. Колеса  |

## Подготовка к работе

### Распаковка



#### **ВНИМАНИЕ!**

Распаковка и сборка должны выполняться на твердой и ровной поверхности, где достаточно места для перемещения изделия и ее упаковки. Для распаковки пользуйтесь соответствующими инструментами.

- Вскрывайте упаковку осторожно и внимательно, чтобы не потерять компоненты.
- Ознакомьтесь с документами, лежащими в коробке, в том числе с данным руководством.
- Извлеките из коробки все компоненты изделия.
- Утилизируйте коробку и упаковочные материалы в соответствии с местным законодательством.



#### **ВНИМАНИЕ!**

Упаковочные материалы — не игрушки! Дети не должны играть с пластиковыми пакетами. Существует опасность удушья.

### Зарядка аккумулятора

#### Порядок зарядки

Порядок работы:

- Подключите зарядное устройство к сети электропитания. При этом включится левый светодиодный индикатор красного цвета.
- Во время зарядки левый красный индикатор горит, а правый зеленый индикатор мигает.
- По окончании зарядки красный левый индикатор гаснет, а правый зеленый индикатор горит постоянно.
- Когда аккумулятор полностью заряжен, отключите зарядное устройство от сети и отсоедините от него аккумулятор.
- Дайте аккумулятору полностью остыть перед использованием.



#### **Примечание:**

- Если аккумулятор не подходит к зарядному устройству, отсоедините его и проверьте, соответствует ли он модели данного зарядного устройства. Не заряжайте аккумуляторы, не подходящие к зарядному устройству.
- Храните зарядное устройство и аккумулятор в помещении, в недоступном для детей месте.
- Если аккумулятор нагрелся после длительного использования инструмента, дайте ему остыть до комнатной температуры перед зарядкой. Это продлит срок службы аккумулятора.

## Индикаторы уровня заряда

На аккумуляторе имеются индикаторы уровня заряда, с помощью которых можно проверить состояние аккумулятора путем нажатия кнопки. Перед использованием инструмента нажмите кнопку включения индикатора, чтобы проверить, достаточно ли заряжен аккумулятор для предполагаемого объема работы (рис. 1).

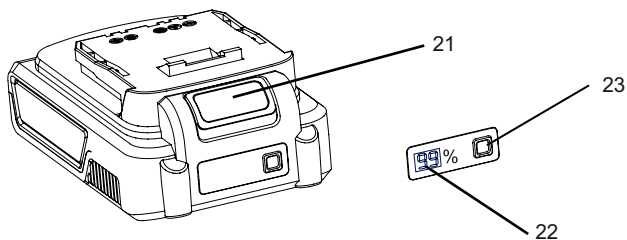


Рис. 1

## Сборка

В комплект поставки устройства входят компоненты, требующие сборки. Используя телескопическую штангу в сочетании с насадкой-ножницами, можно перемещать устройство на колесах по газону, что обеспечивает максимальное удобство при уходе за краями газона без необходимости часто наклоняться. При использовании телескопической штанги в сочетании с насадкой-кусторезом можно с комфортом подрезать высокие живые изгороди и кустарники.

## Установка/снятие аккумулятора



### ВНИМАНИЕ!

Перед выполнением любых регулировок убедитесь, что инструмент выключен, или извлеките аккумулятор.

Порядок работы:

- Возьмите инструмент в одну руку, а аккумулятор — в другую руку.
- Вставьте аккумулятор в соответствующий разъем на рабочем органе (14) или на телескопической штанге (4) (рис. 2).
- Перед началом работы убедитесь, что защелка на задней стороне аккумулятора зафиксировалась и аккумулятор надежно закреплен.
- Для снятия аккумулятора нажмите на кнопку (21) (рис. 1) защелки, одновременно извлекая аккумулятор.

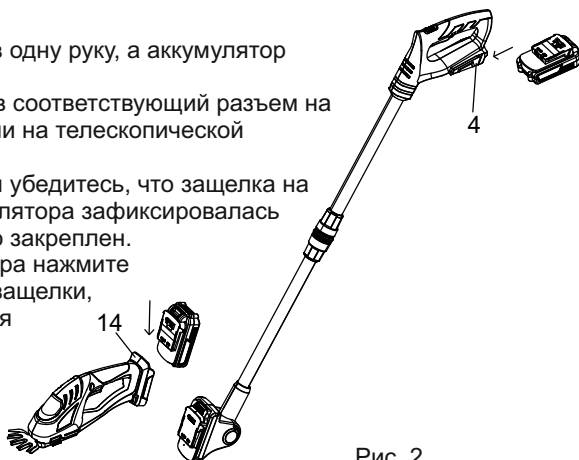


Рис. 2



## Установка и регулировка телескопической штанги

Порядок работы:

- Вставьте кронштейн телескопической штанги (26) в пазы разъема (14) на рабочем органе до упора.
- Отрегулируйте длину штанги с помощью цанговой муфты (6). Затяните муфту.
- Отрегулируйте угол телескопической штанги, нажав и удерживая кнопку (9). В конструкции предусмотрено 8 положений штанги. После установки на нужный угол отпустите кнопку (9).

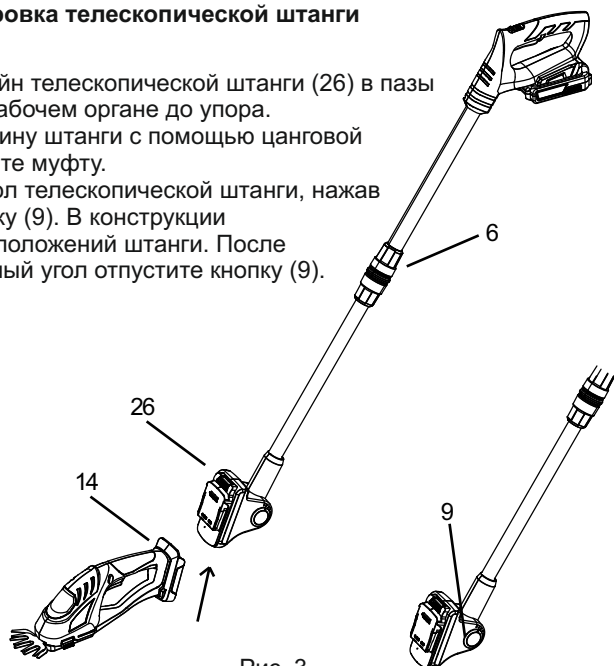


Рис. 3

## Установка и снятие колес

Для установки колес (27), надвиньте колеса в пазы корпуса изделия вперед до щелчка (рис. 4).

Для снятия колес, надавите одновременно на нижние части обоих колес внутрь и сдвиньте колеса с пазов изделия назад.

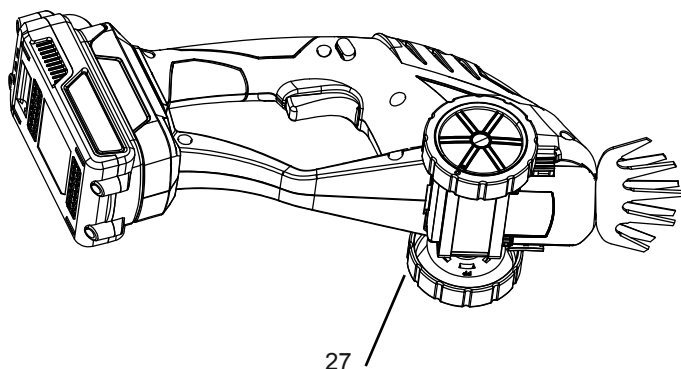


Рис. 4

## Установка/снятие насадки



### ВНИМАНИЕ!

При замене насадки надевайте перчатки. Опасность получения травм!

Порядок работы (рис. 5):

- При снятой насадке вы можете увидеть два шипа (1) в нижней части рабочего органа инструмента,
- Возьмите насадку: с двух сторон насадки имеются два паза (4).
- Нажмите на кнопку разблокировки насадки (5).

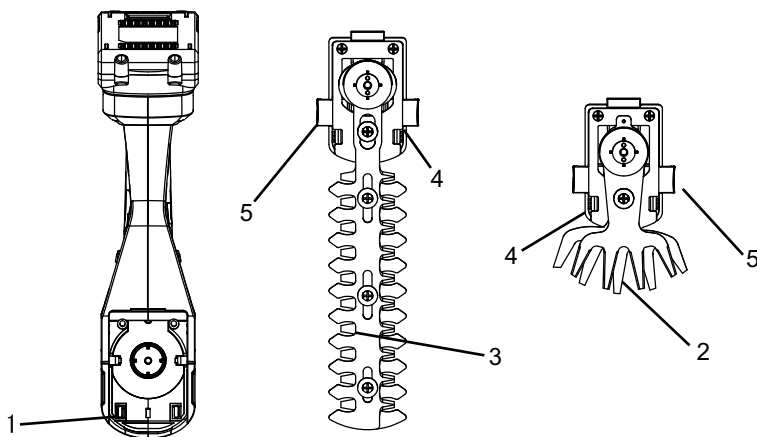


Рис. 5

- Вставьте два шипа (1) в пазы кустореза (4).
- Наконец, отпустите кнопку разблокировки (5). Установка насадки завершена.
- Чтобы снять насадку, нажмите на кнопку разблокировки (5) насадки-кустореза (3) или насадки-ножниц (2), одновременно извлекая насадку (рис. 6).

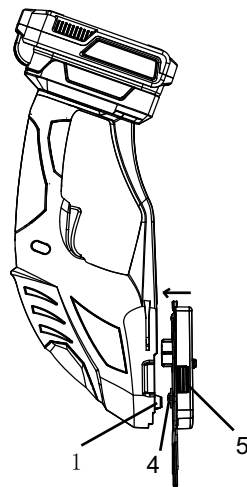


Рис. 6

## Эксплуатация



### Примечание:

- Участок, подлежащий обработке, должен быть предварительно очищен от камней и других твердых предметов.
- Ползунок блокировки случайного пуска на рабочем органе (16) и на телескопической штанге (3) предотвращает непреднамеренное включение инструмента.

### Включение/выключение

Порядок работы:

- Для включения инструмента сдвиньте вперед ползунок блокировки случайного пуска на рабочем органе (16) или на телескопической штанге (3).
- Удерживая ползунок блокировки в таком положении, запустите электродвигатель с помощью выключателя на рабочем органе (19) или на телескопической штанге (2).
- Отпустите ползунок блокировки.
- Для выключения инструмента отпустите кнопку пуска.



### ВНИМАНИЕ!

При работе держите пальцы вдали от ножа.

### Стрижка травы (работа с насадкой-ножницами)

Общие принципы и рекомендации:

- При стрижке травы насадка-ножницы должна перемещаться над землей.
- Наилучшие результаты стрижки достигаются на сухом газоне.
- Если вы заметили снижение производительности, своевременно зарядите аккумулятор, чтобы не допустить его глубокого разряда.

### Подрезка живой изгороди (работа с насадкой-кусторезом)



### ВНИМАНИЕ!

Перед стрижкой проверьте живую изгородь на наличие посторонних предметов, например, проволочных ограждений.

Общие принципы и рекомендации:

- Инструмент можно использовать для стрижки небольших живых изгородей и кустарников.
- Держите инструмент слегка наклоненным по отношению к подстригаемой живой изгороди.
- Сначала подстригите боковые стороны снизу вверх, затем подстригите верхушку.

- Следите за тем, чтобы в живой изгороди или на ней не было посторонних предметов, которые могут повредить нож.
- Оптимальное время для стрижки живой изгороди:
  - Как правило, живые изгороди, которые сбрасывают листья осенью, следует подстригать в июне и октябре.
  - Живые изгороди, которые не сбрасывают листья, следует стричь в апреле и августе.

## Техническое обслуживание



### **ВНИМАНИЕ!**

Регулярное и тщательное техническое обслуживание необходимо для сохранения уровня безопасности и сохранения первоначальных характеристик устройства со временем.

### **Общее техническое обслуживание**

- Проверьте, нет ли явных дефектов, таких как ослабленный, смещенный или поврежденный нож, ослабленные крепления, изношенные или поврежденные компоненты.
- Проверьте на предмет повреждений и правильности установки крышки и защитные кожухи. Перед началом работы выполните необходимое техническое обслуживание или ремонт.
- Внутри инструмента нет деталей, требующих дополнительного технического обслуживания, проводимого пользователем.

### **Техническое обслуживание насадок**

- Всегда очищайте насадки после работы и смазывайте их маслом.
- При длительной работе рекомендуется периодически смазывать режущие кнопки ножей.
- Визуально проверяйте состояние режущих кромок ножей.
- Следите за тем, чтобы насадка хранилась в прилагаемом защитном чехле.
- Никогда не смазывайте ножи густой консистентной смазкой.
- Для обеспечения постоянного точного среза важно также удалять остатки травы и грязь из пространства между верхним и нижним ножами.
- Для достижения наилучших результатов необходимо постоянно следить за остротой ножей. В частности, рекомендуется своевременно выравнивать все зазубрины и выступы, образовавшиеся в результате попадания камней и т.п.

### **Очистка**

- По возможности, очищайте от грязи и пыли все защитные приспособления, вентиляционные отверстия и корпус электродвигателя. Протирайте инструмент чистой тканью или продувайте сжатым воздухом под небольшим давлением.
- Инструмент следует тщательно очищать как до, так и после использования.
- Не используйте чистящие средства или растворители, поскольку они могут разъесть пластиковые детали. Следите за тем, чтобы вода не попадала внутрь устройства. Попадание воды в электроинструмент повышает риск поражения электрическим током.



### **ВНИМАНИЕ!**

Никогда не очищайте инструмент струей воды.

## **Хранение**

- Храните инструмент в сухом недоступном для детей месте с положительной температурой воздуха.
- Не ставьте на инструмент другие предметы. Не кладите посторонние предметы на инструмент.

## **Сервисное обслуживание**

В случае выхода инструмента из строя его обслуживание должно осуществляться исключительно в авторизованном сервисном центре.

## Типовые неисправности

Предполагаемые неисправности зачастую связаны с причинами, которые пользователь может устранить самостоятельно. Проверьте устройство с использованием информации из данного раздела. В большинстве случаев проблема может быть быстро решена.



### ВНИМАНИЕ!

Выполняйте только действия, описанные в данном руководстве! Все прочие работы по проверке, техническому обслуживанию и ремонту должны выполняться авторизованным сервисным центром или специалистом с аналогичной квалификацией! При выполнении указанных действий необходимо надевать перчатки и соответствующую защитную одежду.

Проблема	Возможная причина	Решение
Устройство не запускается	Аккумулятор не подключен	Подключите аккумулятор
	Низкий заряд аккумулятора	Зарядите аккумулятор
	Другой дефект устройства	Обратитесь к вашему дилеру
Устройство не обеспечивает полную мощность	Низкий заряд аккумулятора	Зарядите аккумулятор
	Вентиляционные отверстия заблокированы	Очистите вентиляционные отверстия
Устройство не режет кусты	Износ ножа	Обратитесь к вашему дилеру

# Технические характеристики

## МОБИЛ К ХНА18 КОМФОРТ

### Общие

> Напряжение питания:	20 В DC
> Захват насадки-ножниц:	100 мм
> Длина насадки-кустореза:	185 мм
> Расстояние между ножами насадки-ножниц:	10 мм
> Расстояние между ножами насадки-кустореза	7.5 мм
> Частота хода:	1100 мин <sup>-1</sup>
> Длина телескопической штанги:	630-920 мм
> Измеренный уровень звукового давления L <sub>pA</sub> :	80 дБ(A)
> Расчетный гарантированный уровень звуковой мощности L <sub>WA</sub> :	87 дБ(A)
> Вибрация:	3.1 м/с <sup>2</sup>
> Неопределенность K:	1,5 м/с <sup>2</sup>

### Модель аккумулятора

> Тип аккумулятора	<b>МОБИЛ К ХА220 КОМФОРТ</b> Литий-ионный
> Емкость аккумулятора	2.0 А ч
> Время зарядки	50 минут

### Модель зарядного устройства

> Параметры электропитания (вход)	<b>МОБИЛ К ХСА24 КОМФОРТ</b> 220-240 В AC, 50-60 Гц, 65 Вт
> Выходные параметры	20 В DC, 2.4 А
> Класс защиты	II

### Примечание:

Напряжение измеряется без нагрузки. Начальное напряжение аккумулятора достигает 20 В, номинальное напряжение — 18 В.

Значение уровня шума определено в соответствии с EN 62841. Уровень шума электроинструмента по шкале А обычно выглядит следующим образом: Измеренный уровень звукового давления L<sub>pA</sub>: 75,9 дБ (А) Погрешность K: 3 дБ (А) Расчетный гарант. уровень звуковой мощности L<sub>WA</sub>: 86,9 дБ (А)

Погрешность K: 3 дБ(А)

Гарантированный уровень звуковой мощности L<sub>WA</sub> : 90 дБ (А)

Уровень вибрации изменяется в зависимости от использования электроинструмента и в некоторых случаях, может быть, выше значения, указанного в данной инструкции. Существует риск недооценки вибрационной нагрузки, если электроинструмент регулярно используется таким образом. Старайтесь, чтобы вибрационная нагрузка была как можно меньше. Меры по снижению вибрационной нагрузки включают, например, ношение перчаток и ограничение времени работы (например, время, когда электроинструмент выключен, а также время, когда электроинструмент включен, но работает без нагрузки).

Заявленное значение вибрации измерено в соответствии со стандартным методом испытаний согласно EN 62841 и может быть использовано для сравнения устройств. Заявленное значение вибрации также может быть использовано для предварительной оценки воздействия.

Данное устройство может вызвать вибрационную болезнь, если его использование не контролируется должным образом.



## **Переработка и утилизация**

Отработанные электрические изделия не следует выбрасывать вместе с бытовыми отходами. Пожалуйста, передавайте их на переработку в специализированные организации.

Рекомендации по утилизации можно получить в местной администрации или у поставщика.

Инструмент и его принадлежности изготовлены из различных материалов, пригодных для вторичной переработки. Утилизируйте устройство в соответствии с местными правилами утилизации.

## ГАРАНТИЙНЫЕ ОБЯЗАТЕЛЬСТВА

### 1. Общие положения

1.1. На реализуемые продавцом товары устанавливается гарантийный срок, в течение которого продавец (изготовитель) обязуется в случае обнаружения в товаре недостатка удовлетворить требования потребителя, установленные статьей 18 Закона РФ от 07.02.1992 года №2300-1 «О защите прав потребителей».

1.2. Гарантия относится только к производственным дефектам или дефектам материала, узлам и агрегатам.

1.3. Гарантия на дополнительные узлы. Двигатели имеют отдельную гарантию, которую устанавливает производитель двигателя. Для получения данной гарантии – сохраните товарный чек или кассовый чек. В случае, если вы не предоставите документ, подтверждающий дату первоначальной покупки по требованию сервисного центра, началом гарантийного периода будет считаться дата производства.

1.4. Гарантия распространяется на изделия, которые используются потребителем (физическим лицом) исключительно для личных, семейных, домашних или иных нужд, не связанных с осуществлением предпринимательской деятельности, с нагрузкой не более 20 часов в месяц. Гарантий срок на изделия, которые имеют профессиональное (более 20 часов в месяц), коммерческое использование или сдачу в прокат или аренду частным предпринимателем или юридическим лицом составляет 30 дней.

1.5. Гарантия исключает действия обстоятельств непреодолимой силы, находящиеся вне контроля производителя.

1.6. В соответствии с законом, на данное изделие изготовителем установлен срок службы 5 лет с момента продажи изделия магазином. Правила безопасности и эффективного использования изделия изложены в Инструкции по эксплуатации. По истечении установленного срока службы изготовитель не несет ответственности за безопасность изделия.

1.7. В случае несвоевременного извещения о выявленных неисправностях, продавец, изготовитель или уполномоченная организация вправе отказаться полностью или частично от удовлетворения предъявляемых претензий (ст. 482 ГК РФ)

1.8. Использование продукции потребителем признается акцептом условий настоящего договора присоединения (оферты) по дополнению и уточнению ответственности изготовителя (продавца) в отношении недостатков продукции (ст. 438 ГК РФ).

1.9. Заводской брак определяется экспертной комиссией авторизованного сервисного центра.

1.10. Пункт 3 Перечня технически сложных товаров, утвержденных Постановлением Правительства РФ от 10.11.2011 г. №924 включает тракторы, мотоблоки, мотокультиваторы, машины и оборудование для сельского хозяйства с двигателем внутреннего сгорания (с электродвигателем). Согласно разъяснению Минпромторга России (письмо от 10.04.2012 №08-693), к указанным машинам и оборудованию относятся: мотокосы, бензотриммеры, триммеры, кусторезы, газонокосилки, косилки для высокой травы, генераторы (бензиновые и дизельные), мотопомпы, электронасосы, бензопилы и электропилы, мойки высокого давления, дизельные, электрические и газовые нагреватели, снегоочистители роторные, малогабаритные, машины для уборки снега.

1.11. Список авторизованных сервисных центров и официальных дилеров вы можете найти на сайте [www.mobilk.ru](http://www.mobilk.ru)

1.12. При утере гарантийного талона или руководства по эксплуатации на изделие - талон не возобновляется.

1.13. Срок службы продукции влияют условия, в которых она эксплуатируется, а также уход и техническое обслуживание, который она получает согласно инструкции по эксплуатации. Техническое обслуживание продукции

(регулировка, чистка, замена расходных материалов, периодическое обслуживание и прочее), предусмотренное в инструкции по эксплуатации, не является гарантийным обязательством изготовителя (продавца, сервисного центра) и оплачивается потребителем по расценкам авторизованного сервисного центра.

2. Условия принятия товара на гарантийный ремонт

2.1. Гарантийный срок начинается с даты покупки первым розничным покупателем и длится в течении указанного выше гарантийного периода.

2.2. При предъявлении изделия, в котором обнаружены дефекты, потребитель, должен предъявить гарантийный талон, а также оригиналы товарного или кассового чеков, выданных продавцом.

2.3. В случае не возможности предъявить гарантийный талон, товарный или кассовый чек гарантийный срок начинается с даты производства изделия.

2.4. Гарантия распространяется на изделия, которые используются только в строгом соответствии с инструкцией по эксплуатации и с соблюдением правил и требований безопасности.

2.5. Продукция Мобил К требует особого ухода и обслуживания. Техническое обслуживание (ТО) таких изделий производится в порядке, установленном инструкцией по эксплуатации. ТО должно производиться только специалистами авторизованных сервисных центров не менее 1 раза в течение 12 месяцев (плановое обслуживание), если иное не установлено в инструкции по эксплуатации. Произведенное ТО подтверждается отметкой сервисного центра в настоящем гарантийном талоне. В случае не выполнения или не своевременного выполнения ТО, если это явилось причиной возникновения неисправностей (дефектов) каких-либо узлов и агрегатов изделия, покупатель полностью теряет право на гарантию тех узлов и агрегатов, которые вышли из строя.

1.2.6. Изделие принимается в сервисный центр или к продавцу в ремонт или на проверку качества

только в полной комплектации в соответствии с инструкцией по эксплуатации.

2.7. Изделие принимается в сервисный центр только в чистом виде.

2.8. Продукция требует технического обслуживания и периодической замены частей и узлов. Гарантийные обязательства не относятся к ремонту, необходимость которого возникает в результате естественного износа продукции или ее отдельных частей (свечи зажигания, свечи накалывания, фильтры, тросы, шкивы, ремни и элементы крепления и натяжения, фрезы (ножи), шплинты, фиксаторы и иные детали, подверженные естественному износу) в процессе эксплуатации.

2.9. Покупатель самостоятельно и за свой счет обеспечивает доставку товара к месту проведения ремонта, указанного продавцом.

2.10. Гарантийный ремонт товара осуществляется в срок, не превышающий 45 календарных дней с момента приемки товара продавцом на гарантийный ремонт.

2.3. Гарантийные обязательства и срок не распространяются на

3.1. Продукцию и детали продукции, если внесены конструктивного изменения или модификации, влияющие на безопасность, производительность или долговечность.

3.2. Неисправности, дефекты и ремонтные работы, возникшие в результате:

3.2.1. Использование не оригинальных запасных частей, материалов, аксессуаров, расходных материалов и нестандартного оригинального или не прошедшего проверку на совместимость навесного оборудования;

Нарушения инструкций и рекомендаций, указанных в руководстве по эксплуатации, в том числе в результате эксплуатации без надлежащего технического обслуживания;

3.2.2. Внешних механических, термических, аварийных кислотных воздействий на продукцию, а также в результате нарушений условий транспортировки, погрузочно-разгрузочных работ и складирования;

3.2.3. Заедание или поломкой деталей в следствие работы с недостаточным количеством смазочных материалов, а также использование несоответствующей марки масла;

3.2.4. Подтекания карбюраторов, заклиниванием клапанов, засорением топливо-проводов или иными неисправностями, вызванные использованием старого (более 30 дней хранения) или загрязненного топлива (бензина, дизельного топлива и т.д.);

3.2.5. Ремонта или регулировки не у официального авторизованного сервисного центра Мобил К присоединяемых деталей или узлов, муфт сцепления, трансмиссий, ремней, натяжных роликов, ручек сцепления, тросиков и т.п.

3.2.6. Повреждения или износа деталей, вызванного попаданием абразива (грязи), из-за неправильной сборки, нерегулярным уходом и нарушением условий эксплуатации.

3.2.7. Повреждения деталей из-за превышения допустимых оборотов, перегрева, блокировки травой, грязью, мусором, чрезмерной вибрации, вызванной плохим закреплением или неправильной сборкой.

3.2.8. Использования продукта не по прямому назначению.

3.3. Комплектующие и составные части продукции, аксессуары.

3.4. Все пластиковые/пластмассовые детали, навесное оборудование и пр.

3.5. Детали подверженные естественному в процессе эксплуатации: свечи зажигания, свечи накаливания, фильтры, тросы, шкивы, ремни и элементы крепления и натяжения, фрезы (ножи), шплинты, фиксаторы и иные детали.

3.6. Настоящая гарантия не распространяется на дефекты изделия, если изделие приобретено не у официальных дилеров компании МОБИЛ К, которые самостоятельно отвечают перед потребителем в соответствии с Российским Законодательством.

3.7. Продукцию с удаленными, стертыми, нечитаемыми или измененными заводскими номерами.

3.8. Незначительные дефекты товара, не влияющие на его технические и функциональные характеристики.

3.9. Случаи возможной несовместимости товара с другим оборудованием, не входящим в комплект принадлежности, поставляемых вместе с товаром, и приобретаемым покупателем отдельно, а также не распространяются на незначительные отклонения от заявленных технико-функциональных характеристик товара.

3.10. В случае если обнаруженная неисправность возникла вследствие пунктов 3.1-3.9, Покупатель обязан возместить Продавцу или Сервисному центру расходы на проверку качества или ремонт, а также связанные с этими действиями издержки на мойку, хранение и транспортировку товара.

Поставщик/ Импортёр / Лицо, уполномоченное принимать претензии по качеству товара: ООО "Мобил К" Адрес: 215010, Смоленская обл., Гагаринский р-н, д. Поличня, ул. Новая. 8-(48135)-6-59-69. [www.mobilk.ru](http://www.mobilk.ru)  
Сделано в Китае.

Срок службы: 5 лет. Дата изготовления 04.2023. Гарантия 2 года.

Товар изготовлен в соответствии с: ТР ТС 010/2011 "О безопасности машин и оборудования", ТР ТС 020/2011 "Электромагнитная совместимость технических средств", ТР ЕАЭС 037/2016 "Об ограничении применения опасных веществ в изделиях электротехники и радиоэлектроники"

## ГАРАНТИЙНЫЙ ТАЛОН

ИЗДЕЛИЕ

МОДЕЛЬ

СЕРИЙНЫЙ НОМЕР

ДАТА ПРОДАЖИ

   20  г.

ГАРАНТИЙНЫЙ СРОК

**2 года**

ПОДПИСЬ ПРОДАВЦА

ПЕЧАТЬ ПРОДАВЦА

С правилами эксплуатации и условиями гарантийного обслуживания ознакомлен. До меня доведена полная и исчерпывающая информация о проданном мне товаре. Товар получен мною без механических и иных повреждений, с ненарушенной заводской упаковкой, в полной комплектации. Претензий по качеству, комплектности и внешнему виду товара не имею.

ПОКУПАТЕЛЬ

ПОДПИСЬ

ФИО

Дата сдачи в ремонт _____ Дата выдачи из ремонта _____ Номер заявки/договора _____ Вид ремонта _____ Наименование АСЦ _____ Мастер _____ Подпись и печать АСЦ	Дата сдачи в ремонт _____ Дата выдачи из ремонта _____ Номер заявки/договора _____ Вид ремонта _____ Наименование АСЦ _____ Мастер _____ Подпись и печать АСЦ
Дата сдачи в ремонт _____ Дата выдачи из ремонта _____ Номер заявки/договора _____ Вид ремонта _____ Наименование АСЦ _____ Мастер _____ Подпись и печать АСЦ	Дата сдачи в ремонт _____ Дата выдачи из ремонта _____ Номер заявки/договора _____ Вид ремонта _____ Наименование АСЦ _____ Мастер _____ Подпись и печать АСЦ
Дата сдачи в ремонт _____ Дата выдачи из ремонта _____ Номер заявки/договора _____ Вид ремонта _____ Наименование АСЦ _____ Мастер _____ Подпись и печать АСЦ	Дата сдачи в ремонт _____ Дата выдачи из ремонта _____ Номер заявки/договора _____ Вид ремонта _____ Наименование АСЦ _____ Мастер _____ Подпись и печать АСЦ
Дата сдачи в ремонт _____ Дата выдачи из ремонта _____ Номер заявки/договора _____ Вид ремонта _____ Наименование АСЦ _____ Мастер _____ Подпись и печать АСЦ	Дата сдачи в ремонт _____ Дата выдачи из ремонта _____ Номер заявки/договора _____ Вид ремонта _____ Наименование АСЦ _____ Мастер _____ Подпись и печать АСЦ

## Для заметок

A series of horizontal dashed lines for writing notes.



## Для заметок

A series of horizontal dashed lines for writing notes.

## Для заметок

A series of horizontal dashed lines for writing notes, arranged in a vertical column within a rounded rectangular frame.



**ООО "Мобил К"**

215010, Смоленская область,  
Гагаринский район, деревня Поличня,  
улица Новая