



**МОБИЛК КОМФОРТ //**

**ИНТЕЛЛИГЕНТНАЯ ТЕХНИКА**

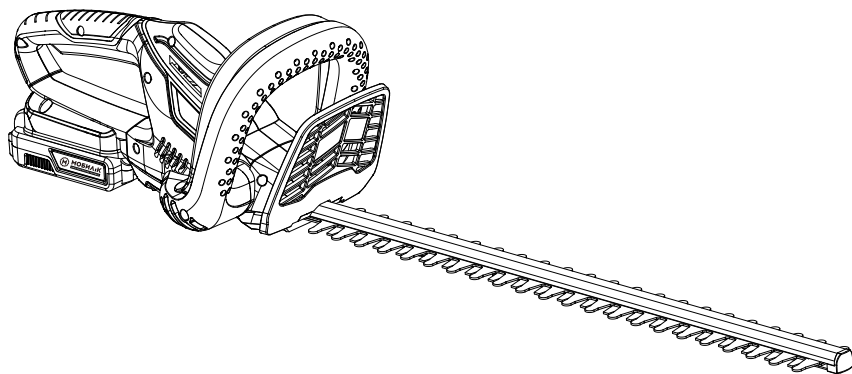
**WWW.MOBILK.RU**



# РУКОВОДСТВО ПО ЭКСПЛУАТАЦИИ

**Кусторез аккумуляторный**

**МОБИЛ К ХНА51 КОМФОРТ**



**Важная информация**

Прочтите руководство перед использованием и сохраните его.





# Содержание

Техника безопасности	.....	2
Описание символов	.....	9
Комплект поставки	.....	12
Эксплуатация	.....	13
Техническое обслуживание	.....	18
Типовые неисправности	.....	19
Технические характеристики	.....	20
Гарантийные обязательства	.....	22

## Техника безопасности



### **ВНИМАНИЕ!**

Прочтите все предупреждения и инструкции по технике безопасности.

Несоблюдение предупреждений и инструкций может привести к поражению электрическим током, пожару и/или серьезным травмам.

Сохраните все предупреждения и инструкции для дальнейшего использования.

### **Безопасность рабочей зоны**

- Содержите рабочую зону в порядке, работайте только при хорошем освещении.
  - Работа в захламленных или темных местах может привести к несчастным случаям.
  - Не работайте с электроинструментами во взрывоопасной атмосфере, например, в присутствии легковоспламеняющихся жидкостей, газов или пыли. Мощные инструменты создают искры, которые могут воспламенить пыль или испарения.
- Во время работы с электроинструментом не подпускайте детей и посторонних лиц. Отвлечение внимания может привести к потере контроля.

### **Безопасность пользователя**

- При работе с электроинструментом руководствуйтесь здравым смыслом. Не используйте электроинструмент, когда вы устали или находитесь под воздействием наркотиков, алкоголя или лекарств. Невнимательность при работе с электроинструментом может привести к серьезным травмам.
- Используйте средства индивидуальной защиты (СИЗ). Всегда надевайте защиту для глаз.
  - Защитные средства, такие как противопылевая маска, нескользящая обувь, шлем или средства защиты органов слуха, используемые в соответствующих условиях, помогут снизить риск получения травм.
- Предотвратите непреднамеренный запуск. Убедитесь, что выключатель находится в положении ВЫКЛ., прежде чем подключать устройство к электросети и/или аккумулятору, а также брать или переносить его. Переноска электроинструментов с пальцем на выключателе или подача питания на включенные электроинструменты приводит к несчастным случаям.

- Перед включением электроинструмента извлекайте все регулировочные или гаечные ключи. Гаечный или другой ключ, оставленный на вращающейся части электроинструмента, может привести к травме.
- Не тянитесь слишком высоко. Всегда обеспечивайте надежную опору и держите равновесие. Это позволяет лучше контролировать электроинструмент в неожиданных ситуациях.
- Одевайтесь правильно. Не носите свободную одежду и украшения. Держите волосы, одежду и перчатки вдали от движущихся частей. Свободная одежда, украшения или длинные волосы могут застрять в движущихся частях.
- Если предусмотрены устройства пылеудаления и сбора пыли, убедитесь, что они установлены и используются правильно. Использование устройства для сбора пыли может уменьшить связанные с пылью риски.

### **Эксплуатация и уход за электроинструментом**

- Не применяйте силу при работе с электроинструментом. Используйте только подходящий для конкретной задачи электроинструмент. Правильно подобранный электроинструмент будет выполнять работу лучше и безопаснее, а также с той скоростью, для которой он был разработан.
- Не используйте электроинструмент с неисправным выключателем. Любой электроинструмент, которым нельзя управлять с помощью выключателя, опасен и подлежит ремонту.
- Отсоедините вилку от электросети и/или аккумулятор от электроинструмента перед выполнением любых регулировок, замены принадлежностей, или размещением на хранение. Превентивные меры безопасности снижают риск случайного запуска электроинструмента.
- Храните электроинструменты в недоступном для детей месте и не допускайте к работе с ними лиц, не знакомых с электроинструментом и данным руководством. Электроинструменты опасны в руках необученных пользователей.
- Своевременно обслуживайте электроинструменты. Проверьте, нет ли перекоса или заедания подвижных частей, поломки деталей и любых других условий, которые могут повлиять на работу электроинструмента. Если инструмент поврежден, отремонтируйте его перед использованием.
- Следите за тем, чтобы режущие инструменты были острыми и чистыми. Правильно обслуживаемые режущие инструменты с острыми режущими кромками менее склонны к заклиниванию и легче управляются.
- Используйте электроинструмент, принадлежности, насадки и т. д. в соответствии с данным руководством, принимая во внимание условия труда и тип выполняемой работы. Использование электроинструмента для операций, отличающихся от предусмотренных.

### **Эксплуатация и уход за аккумулятором**

- Заряжайте аккумулятор только с помощью зарядного устройства МОБИЛ К КОМФОРТ, указанного производителем. Зарядное устройство, подходящее для аккумуляторов одного типа, может создать опасность возгорания при использовании с аккумуляторами других типов.
- Используйте электроинструменты только со специально предназначенными для них аккумуляторами МОБИЛ К КОМФОРТ. Использование любых других аккумуляторов может привести к травмам и возгоранию.
- Когда аккумулятор не используется, держите его подальше от других металлических предметов — скрепок, монет, ключей, гвоздей, шурупов или других мелких металлических предметов, которые могут замкнуть клеммы накоротко. Замыкание клемм аккумулятора может привести к ожогам или пожару.
- В сложных условиях эксплуатации из аккумулятора может вытекать жидкость; избегайте контакта с ней. Если контакт случайно произошел, промойте место контакта водой. Если жидкость попала в глаза, обратитесь за медицинской помощью. Жидкость, вытекающая из аккумулятора, может вызвать раздражение или ожоги.

### **Техническое обслуживание**

Поручите техническое обслуживание электроинструмента квалифицированному специалисту по ремонту с использованием только оригинальных запасных частей. Это повысит безопасность при эксплуатации.

### **Техника безопасности при работе с кусторезом**

- Держите все части тела вдали от ножей. Не убирайте срезанный материал и не держите разрезаемый материал во время движения ножей. Обязательно выключайте устройство при очистке. Невнимательность во время работы с кусторезом может привести к серьезной травме.
- Переносите кусторез за рукоятку с остановленным ножом. При транспортировке или хранении всегда устанавливайте чехол на нож. Правильное обращение с кусторезом уменьшит вероятность получения травм.
- Держите кабель подальше от зоны резания. Во время работы кабель может попасть в кусты и случайно повредиться ножом.
- Держите кусторез правильно, например, двумя руками, если предусмотрены две рукоятки.
- Регулярно проверяйте ножи на наличие повреждений. В случае повреждения своевременно выполняйте ремонт.

- При использовании инструмента всегда следите за тем, чтобы были установлены все рукоятки и защитные кожухи.
- Не используйте устройство во время дождя или на мокрой живой изгороди.
- Никогда не позволяйте детям пользоваться инструментом.
- Выбирайте устойчивое и безопасное положение, особенно на ступеньках. При работе с инструментом будьте очень осторожны и всегда крепко держите его обеими руками.
- Ознакомьтесь с рабочей зоной и будьте внимательны к возможным опасностям, которые вы можете не услышать из-за шума двигателя.
- Никогда не пытайтесь использовать поврежденный или некомплектный инструмент или инструмент, модифицированный без разрешения производителя.
- При транспортировке или хранении кусторез должен находиться в сухом и недоступном для детей месте.
- После использования инструмент следует хранить с закрытым кожухом ножом.
- Используйте только оригинальные запасные части и принадлежности, поставляемые с устройством или рекомендованные производителем.
- Всегда надевайте подходящую одежду, например, противоскользящую обувь и не стесняющую движений облегчающую одежду.
- Всегда надевайте защитные очки или маску, а также перчатки и защитные наушники.
- В пределах рабочей зоны пользователь, использующий электроинструмент, несет ответственность за любой ущерб или травму, полученную третьими лицами, или ущерб, нанесенный их имуществу электроинструментом. Следите за своей рабочей зоной и не допускайте присутствия поблизости третьих лиц или животных.
- При работе с электроинструментом принимайте устойчивое и безопасное положение, особенно на склонах.
- Никогда не прикасайтесь к незащищенным ножам и не переносите инструмент, держась за них.

### Общие предупреждения по технике безопасности



#### **ВНИМАНИЕ!**

Данное устройство не предназначено для использования лицами (включая детей) с ограниченными физическими, сенсорными или умственными способностями, а также с недостаточным опытом и знаниями, если только они не находятся под присмотром или не получили инструкции по использованию устройства от лица, ответственного за их безопасность.



## **ВНИМАНИЕ!**

Дети должны находиться под присмотром. Играть с устройством строго запрещено.

- Перед зарядкой аккумулятора внимательно прочитайте все инструкции.
- После зарядки отключите зарядное устройство от электросети. Затем отсоедините аккумулятор.
- Не заряжайте протекающий аккумулятор.
- Используйте зарядные устройства только по назначению.
- Перед зарядкой убедитесь, что зарядное устройство подходит к местной сети переменного тока.
- Зарядное устройство предназначено для использования только в помещении. НЕ подвергайте его воздействию осадков. Зарядное устройство должно быть защищено от влаги.
- Не используйте зарядное устройство на улице.
- Не замыкайте контакты аккумулятора или зарядного устройства.
- Соблюдайте полярность (+/-) при зарядке.
- Не вскрывайте зарядное устройство и храните его в недоступном для детей месте.
- Не заряжайте аккумуляторы других производителей или неподходящие модели.
- Перед зарядкой убедитесь, что аккумулятор правильно подключен к зарядному устройству и контакты не перекрыты посторонними предметами.
- Не кладите на зарядное устройство посторонние предметы и защищайте его от грязи и влаги. Храните зарядное устройство в сухом и незамерзающем месте.
- Для зарядки аккумулятора располагайте зарядное устройство в хорошо проветриваемом месте и вдали от легковоспламеняющихся материалов. Во время зарядки аккумуляторы могут нагреваться.
- Не оставляйте аккумулятор на зарядке слишком долго, чтобы избежать перезаряда. Следите за тем, чтобы аккумуляторы и зарядные устройства не оставались без присмотра во время зарядки.
- Не пытайтесь заряжать одноразовые элементы питания, поскольку они могут перегреться и выйти из строя.
- Оптимальный срок службы и рабочие характеристики аккумулятора достигаются при зарядке в помещениях с температурой воздуха от +18°C до +24°C. Не заряжайте аккумулятор при температуре воздуха ниже 0°C или выше 45°C. Это очень важно, поскольку соблюдение данной рекомендации может предотвратить серьезное повреждение.
- Заряжайте аккумулятор только той модели, которая была предоставлена производителем, или других рекомендованных им моделей.



## **Техника безопасности при работе с аккумулятором**

- Не разбирайте, не вскрывайте и не измельчайте аккумуляторы или их элементы.
- Не допускайте короткого замыкания аккумуляторов проводами или другими токопроводящими предметами. 10. Когда аккумулятор не используется, держите его подальше от других металлических предметов — скрепок, монет, ключей, гвоздей, шурупов или других мелких металлических предметов, которые могут замкнуть клеммы накоротко. Замыкание клемм аккумулятора может привести к ожогам или пожару.
- Не подвергайте аккумулятор воздействию тепла или огня. Избегайте хранения под прямыми солнечными лучами.
- Не подвергайте аккумулятор механическим воздействиям (ударным или компрессионным).
- В случае протечки аккумулятора не допускайте попадания жидкости на кожу или в глаза. Если контакт произошел, промойте пораженные участки большим количеством воды и обратитесь за медицинской помощью.
- Незамедлительно обратитесь за медицинской помощью в случае проглатывания аккумулятора или его элемента.
- Аккумулятор должен быть всегда чистым и сухим.
- При загрязнении протрите клеммы аккумулятора чистой сухой тканью.
- Перед использованием следует зарядить аккумулятор. Всегда обращайтесь к данному руководству по эксплуатации для выполнения зарядки надлежащим образом.
- Не храните аккумулятор установленным в подключенное к электросети зарядное устройство.
- После длительного хранения может потребоваться несколько раз зарядить и разрядить аккумулятор для достижения номинальных рабочих параметров.
- Оптимальные рабочие параметры аккумулятора достигаются при нормальной комнатной температуре ( $20^{\circ}\text{C} \pm 5^{\circ}\text{C}$ ).
- Храните аккумуляторы различных типов отдельно друг от друга.
- Не используйте аккумуляторы, не совместимые с данным устройством.
- Храните аккумуляторы в недоступном для детей месте.
- Сохраните данное руководство для дальнейшего использования.
- Извлекайте аккумулятор из устройства, когда оно не используется.
- Утилизируйте аккумулятор безопасным для окружающей среды способом. Не выбрасывайте его вместе с бытовыми отходами.

### **Использование по назначению**

Данный аккумуляторный кусторез, оснащенный литий-ионным аккумулятором, предназначен для стрижки живых изгородей и кустарников. Учитывайте технические характеристики инструмента при расчете максимальной режущей способности. Не срезайте не растительный материал или ветки, толщина которых превышает возможности инструмента. В целях безопасности перед первым использованием обязательно полностью прочтите руководство и соблюдайте все приведенные в нем указания. Данное устройство предназначено только для частного домашнего (некоммерческого) использования. Запрещается использовать его в целях, отличных от описанных в данном руководстве.

## Описание символов

### Предупреждающие символы

Цель предупреждающих символов — привлечь внимание к возможным опасностям. Символы и их пояснения требуют особого внимания и полного понимания со стороны пользователя. Предупреждающие символы сами по себе не устраняют опасностей.

Приведенные инструкции и предупреждения не заменяют надлежащих мер по предотвращению несчастных случаев.



#### **ВНИМАНИЕ!**

Перед использованием устройства обязательно прочитайте и поймите все инструкции по технике безопасности, содержащиеся в данном руководстве, включая все предупреждающие символы, такие как «**ОПАСНОСТЬ**», «**ВНИМАНИЕ**», и «**ОСТОРОЖНО**». Несоблюдение всех инструкций, перечисленных ниже, может привести к поражению электрическим током, возникновению пожара и/или получению серьезных травм.использования.

**ПРЕДУПРЕЖДАЮЩИЕ СИМВОЛЫ:** обозначают **ОПАСНОСТЬ**, **ВНИМАНИЕ** или необходимость действовать с **ОСТОРОЖНОСТЬЮ**. Могут использоваться в сочетании с другими символами или пиктограммами.

### Значение предупреждающих символов



Для снижения риска получения травм внимательно прочитайте руководство по эксплуатации.



Не эксплуатируйте устройство во время дождя.



Не подпускайте посторонних людей в рабочую зону. Предметы, отбрасываемые инструментом, могут ударить пользователя или других людей. Всегда следите за тем, чтобы другие люди и домашние животные находились на безопасном расстоянии от работающего устройства.



Предостережение/  
предупреждение



Гарантированное значение уровня звука: 94 дБ(А).



Используйте защиту для глаз.



Используйте защиту органов слуха.



Используйте защиту органов дыхания.



Держите конечности в стороне от режущей части.



Устройство соответствует применимым евразийским нормам по результатам оценки соответствия.



Извлекайте аккумулятор перед техническим обслуживанием или ремонтом.



Символ WEEE. Отработанные электрические устройства не подлежат утилизации вместе с бытовыми отходами. Утилизация должна осуществляться с привлечением специализированных предприятий. Уточните у местных органов власти или поставщика, где можно сдать устройство на переработку.

## Предупреждающие символы на аккумуляторе



Не бросать в воду.



Не бросать в огонь.



Не подвергайте аккумулятор длительному воздействию прямых солнечных лучей. Не оставляйте вблизи источников тепла (максимальная температура: 45°C).



Li-Ion

Аккумуляторы содержат литий. Не утилизируйте вместе с бытовыми отходами. Свяжитесь с местными властями по поводу правильной утилизации аккумуляторов.

## Предупреждающие символы на зарядном устройстве



Для снижения риска получения травм внимательно прочитайте руководство по эксплуатации.



Зарядное устройство должно использоваться только в помещении.



Двойная изоляция.



Предохранитель 3,15 А.

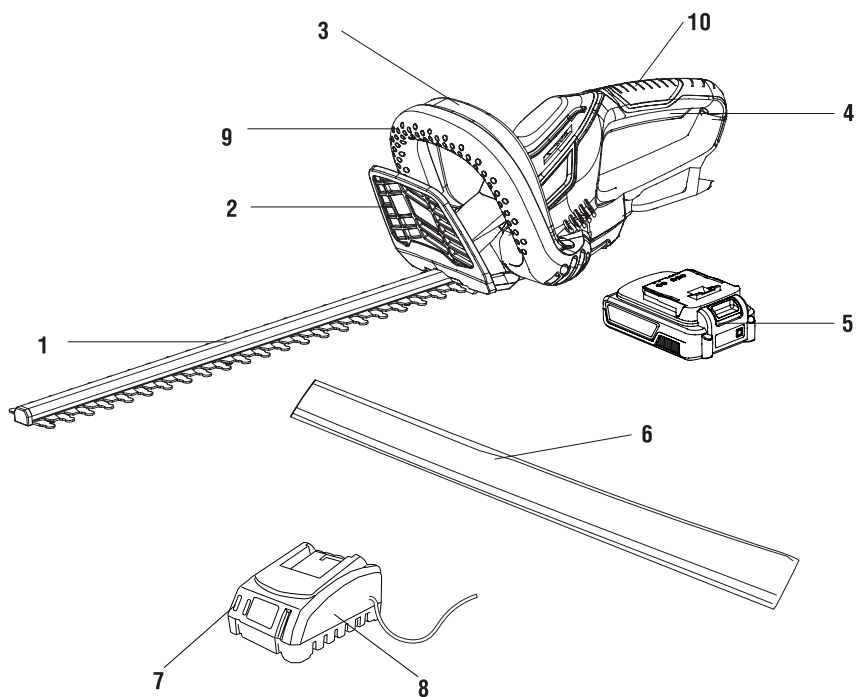


Символ WEEE. Отработанные электрические устройства не подлежат утилизации вместе с бытовыми отходами. Утилизация должна осуществляться с привлечением специализированных предприятий. Уточните у местных органов власти или поставщика, где можно сдать устройство на переработку.



Устройство соответствует применимым евразийским нормам по результатам оценки соответствия.

## Комплект поставки



1. Нож
2. Защитный кожух
3. Предохранительный выключатель
4. Кнопка выключателя на задней рукоятке
5. Аккумулятор
6. Чехол для ножа
7. Светодиодный индикатор
8. Зарядное устройство
9. Передняя рукоятка
10. Задняя рукоятка

## Эксплуатация

### Зарядка аккумулятора



#### **ВНИМАНИЕ!**

перед началом сборки убедитесь, что аккумулятор отсоединен от инструмента.



#### **ВНИМАНИЕ!**

Зарядное устройство и аккумулятор разработаны с учетом оптимальной совместимости, поэтому не пытайтесь использовать другие устройства. Никогда не вставляйте и не допускайте попадания металлических предметов в соединения зарядного устройства или аккумулятора; это приведет к сбою в работе и возникновению опасности.

Аккумулятор необходимо заряжать перед первым использованием и всякий раз, когда он не выдает достаточной мощности при выполнении работ, с которыми раньше легко справлялся.



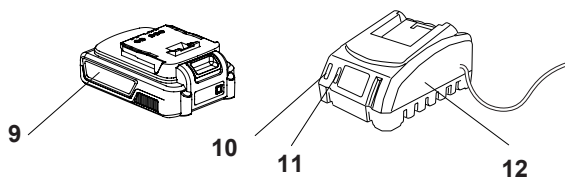
#### **ВНИМАНИЕ!**

**НЕ ОСТАВЛЯЙТЕ АККУМУЛЯТОР И ЗАРЯДНОЕ УСТРОЙСТВО БЕЗ ПРИСМОТРА ВО ВРЕМЯ ЗАРЯДКИ.**

Устройство оснащается литий-ионным аккумулятором. Литий-ионные аккумуляторы практически не теряют заряд и емкость во время хранения. Тем не менее, рекомендуется заряжать аккумулятор, когда он разряжен или его заряда недостаточно для работы.

### Процедура зарядки

1. Подключите зарядное устройство (12) к источнику питания. При этом включится красный индикатор (10) слева.
2. Вставьте аккумулятор в зарядное устройство. Убедитесь, что аккумулятор (9) встал на место до упора. Левый красный индикатор (10) горит постоянно, а правый зеленый индикатор (11) мигает, указывая на то, что аккумулятор заряжается.
3. По окончании зарядки левый красный индикатор гаснет, а правый зеленый горит постоянно.
4. Когда аккумулятор полностью зарядится, отключите зарядное устройство от электросети и извлеките из него аккумулятор.



Нажмите кнопку индикации заряда, чтобы проверить остаточный заряд аккумулятора. Уровень заряда отображается на цифровом дисплее аккумулятора. Если отображается значение 100%, аккумулятор полностью заряжен, а если 50% — аккумулятор заряжен наполовину.

Перед началом работы зарядите аккумулятор, если он заряжен менее чем наполовину.

### **Важные примечания по зарядке**

Оптимальный срок службы и рабочие характеристики аккумулятора достигаются при зарядке в помещениях с температурой воздуха от +18°C до +24°C.

Не заряжайте аккумулятор при температуре воздуха ниже 0°C или выше 45°C. Это очень важно, поскольку соблюдения данной рекомендации может предотвратить серьезное повреждение.

После использования дайте аккумулятору остыть в течение приблизительно 30 минут, прежде чем размещать его на зарядку.

Во время зарядки зарядное устройство и аккумулятор могут стать теплыми на ощупь. Это нормальное состояние и не указывает на наличие проблемы.

По возможности используйте зарядное устройство при нормальной комнатной температуре. Во избежание перегрева не накрывайте зарядное устройство и не заряжайте аккумулятор под прямыми солнечными лучами или вблизи источников тепла.

Если аккумулятор не заряжается должным образом:

1. Проверьте сетевую розетку, включив в нее лампу или другое электрическое устройство.
2. Переместите зарядное устройство и аккумулятор в место, где температура окружающего воздуха составляет приблизительно 18-24°C.
3. Если проблемы с зарядкой сохраняются, доставьте инструмент, аккумулятор и зарядное устройство в авторизованный сервисный центр.

Аккумулятор следует перезаряжать, если он не выдает достаточную мощность при выполнении работ, с которыми раньше легко справлялся. В таком случае НЕ ПРОДОЛЖАЙТЕ использование аккумулятора. Следуйте процедуре зарядки. Также допускается зарядка частично разряженного аккумулятора в любое время, без какого-либо отрицательного воздействия на него.

При определенных условиях, когда зарядное устройство подключено к источнику питания, открытые контакты зарядного устройства могут быть замкнуты накоротко посторонними предметами.



Токопроводящие предметы, такие как, стальная вата, алюминиевая фольга или любые металлические частицы, следует держать вдали от зарядного устройства. Всегда отключайте зарядное устройство от сети, если в нем нет аккумулятора. Отключайте зарядное устройство от сети, прежде чем приступить к его очистке.

Не погружайте зарядное устройство в воду или любую другую жидкость.



#### **ВНИМАНИЕ!**

Не допускайте попадания жидкости внутрь зарядного устройства, поскольку это может привести к поражению электрическим током. Чтобы ускорить охлаждение аккумулятора после использования, не оставляйте его в нагретом помещении или в автомобиле.



#### **ВНИМАНИЕ!**

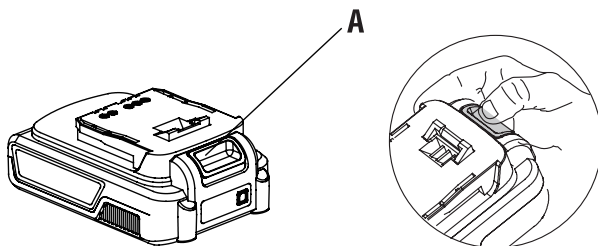
Никогда не пытайтесь вскрывать аккумулятор. Если пластиковый корпус аккумулятора сломался или треснул, передайте его в сервисный центр для утилизации; не используйте поврежденный аккумулятор.

### **Снятие и установка аккумулятора**



#### **ВНИМАНИЕ!**

Всегда отпускайте кнопку включения/выключения перед установкой или извлечением аккумулятора.



**Для извлечения аккумулятора:** нажмите кнопку (A) на торце аккумулятора, а затем извлеките его из инструмента.

**Для установки аккумулятора:** совместите аккумулятор с пазами в отсеке устройства и вставьте его на место. Всегда вставляйте его до фиксации с характерным щелчком. В противном случае он может случайно выпасть из устройства, нанеся травму пользователю или окружающим.

## Включение/выключение



### **ВНИМАНИЕ!**

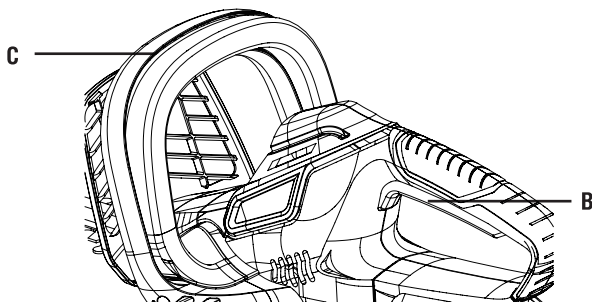
Если какие-либо детали отсутствуют, повреждены или сломаны, не работайте с кусторезом до тех пор, пока все поврежденные детали не будут заменены или отремонтированы. Невыполнение данного требования может привести к серьезным травмам.

В целях максимальной безопасности инструмент оснащен двойной системой предохранительных выключателей, предотвращающей случайный запуск и позволяющей работать только при удержании инструмента обеими руками.

### *Включение*

Держите инструмент одной рукой за заднюю рукоятку, а другой — за переднюю.

Одновременно нажмите на клавишу (В) и предохранительный выключатель передней рукоятки (С) чтобы включить кусторез.



### *Выключение*

Отпустите предохранительный выключатель передней рукоятки (С) или клавишу (В).



### **Примечание:**

Никогда не пытайтесь зафиксировать двойную систему предохранительных выключателей во включенном положении.

## Подрезка кустов



### ВНИМАНИЕ!

Перед использованием кустореза внимательно изучите все инструкции по технике безопасности.

При эксплуатации соблюдайте следующие правила:

- Используйте защиту для глаз и соответствующую одежду.
- Держите переднюю рукоятку одной рукой, а заднюю — другой рукой.

1. При подрезке нож должен быть наклонен в сторону живой изгороди. Всегда подстригайте кусты снизу вверх.
2. Сначала подстригайте боковые стороны живой изгороди, а затем верхнюю часть.
3. Длинные следует обрезать в несколько этапов.
4. Убедитесь, что в живой изгороди нет твердых предметов, например, перил, которые могут повредить нож.
5. Если нож заклинило, выключите устройство и извлеките аккумулятор, прежде чем устранять клин.
6. Не срезайте толстые ветки. Их следует обрезать вручную с помощью секатора или ножниц.



### Примечание:

Вечнозеленые живые изгороди и кустарники, сохраняющие листья зимой, следует обрезать в апреле-августе.

Хвойные и другие быстрорастущие кустарники можно обрезать каждые шесть недель в течение всего вегетационного периода.

## Техническое обслуживание



### **ВНИМАНИЕ!**

Всегда извлекайте аккумулятор перед выполнением любых работ по техническому обслуживанию.

### **Очистка инструмента**

- Используйте мягкую щетку для удаления мусора.
- Во время очистки надевайте защитные очки.
- Протрите корпус устройства слегка влажной тканью.
- Не распыляйте и не лейте воду на устройство. Попадание воды может вывести из строя выключатель и электродвигатель.

### **Техническое обслуживание**

1. Следите за тем, чтобы все гайки, болты и винты были затянуты. Это означает, что инструмент находится в безопасном рабочем состоянии.
2. Регулярно осматривайте инструмент и заменяйте изношенные или поврежденные детали для обеспечения безопасной эксплуатации.
3. Убедитесь, что защитные приспособления не повреждены и правильно установлены. Выполните необходимое техническое обслуживание или ремонт перед использованием.
4. Не используйте инструмент, если нож затупился или имеет следы повреждений. Это приведет к перегрузке двигателя и редуктора.

### **Техническое обслуживание ножа**

1. Надевайте перчатки при работе с ножом или его очистке.
2. Всегда очищайте нож после работы и смазывайте его защитным спреем. При длительной работе рекомендуется периодически смазывать нож в перерывах.
3. Визуально проверьте состояние режущих кромок ножа, а также затяжку крепежных болтов. При размещении на хранение закрывайте нож защитным кожухом, входящим в комплект поставки.

### **Хранение и транспортировка**

1. После тщательной очистки храните кусторез в безопасном, сухом помещении, предварительно дав двигателю остыть.
2. Храните кусторез в недоступном для детей месте.
3. По возможности используйте оригинальную упаковку.

## Типовые неисправности

Предполагаемые неисправности зачастую связаны с причинами, которые пользователь может устранить самостоятельно. Проверьте устройство с использованием информации из данного раздела. В большинстве случаев проблема может быть быстро решена.



### ВНИМАНИЕ!

Выполняйте только действия, описанные в данном руководстве! Все прочие работы по проверке, техническому обслуживанию и ремонту должны выполняться авторизованным сервисным центром или специалистом с аналогичной квалификацией! При выполнении указанных действий необходимо надевать перчатки и соответствующую защитную одежду.

Проблема	Возможная причина	Решение
Устройство не запускается	Аккумулятор не подключен	Подключите аккумулятор
	Низкий заряд аккумулятора	Зарядите аккумулятор
	Другой дефект устройства	Передайте специалисту для проверки
Устройство не обеспечивает полную мощность	Низкий заряд аккумулятора	Зарядите аккумулятор
	Вентиляционные отверстия заблокированы	Очистите вентиляционные отверстия
Устройство не режет кусты	Износ ножа	Передайте специалисту для замены

## Технические характеристики

### МОБИЛ К ХНА51 КОМФОРТ

#### Общие

- > Напряжение питания 20 В DC
- > Тип аккумулятора Литий-ионный
- > Частота вращения без нагрузки  $n_0$ : 1340 об/мин
- > Длина среза: 510 мм

#### Звуковые показатели

- > Измеренный уровень звукового давления  $L_{pA}$ : 72 дБ (А)
- > Расчетный гарант. уровень звуковой мощности  $L_{WA}$ : 92 дБ (А)
- > Неопределенность К: 2.4 дБ (А)
- > Гарантированный уровень звуковой мощности  $L_{WA}$  94 дБ (А)

#### Модель аккумулятора

- > Емкость аккумулятора
- > Время зарядки

МОБИЛ К ХА220 КОМФОРТ

2.0 Ач  
50 минут

#### Модель зарядного устройства

- > Параметры электропитания (вход)
- > Выходные параметры
- > Класс защиты

МОБИЛ К ХАС24 КОМФОРТ

220-240 В AC, 50-60 Гц, 65 Вт  
20 В DC 2.4 А  
II

#### Примечание:

Напряжение измеряется без нагрузки. Начальное напряжение аккумулятора достигает 20 В, номинальное напряжение — 18 В.

Звуковые показатели определены в соответствии с методом испытания, приведенным в EN 60745-2-15, с использованием основных стандартов EN ISO 11094 и EN ISO 3744.

Уровень интенсивности звука для пользователя может превышать 80 дБА, поэтому необходимо принять меры по защите органов слуха.

Заявленное значение вибрации измерено в соответствии со стандартным методом испытаний (согласно EN 60745-1) и может быть использовано для сравнения устройств. Заявленное значение вибрации также может быть использовано для предварительной оценки воздействия.

В зависимости от фактического использования устройства величина вибрации могут отличаться от заявленного значения. Примите надлежащие меры для защиты от воздействия вибрации! Учитывайте весь рабочий процесс, включая время работы устройства без нагрузки или когда устройство выключено.



**ВНИМАНИЕ!** В зависимости от фактического использования устройства величина вибрации могут отличаться от заявленного значения!

Примите надлежащие меры для защиты от воздействия вибрации! Учитывайте весь рабочий процесс, включая время работы устройства без нагрузки или когда устройство выключено.



**ВНИМАНИЕ!** Данное устройство может вызвать вибрационную болезнь, если его использование не контролируется должным образом.

Профилактические меры включают, в частности, регулярное техническое обслуживание и уход за изделием и режущими инструментами, содержание рук в тепле и периодические перерывы, а также правильное планирование рабочих процессов.

### **Переработка и утилизация**

Отработанные электрические изделия не следует выбрасывать вместе с бытовыми отходами. Пожалуйста, передавайте их на переработку в специализированные организации.

Рекомендации по утилизации можно получить в местной администрации или у поставщика.

### **Утилизация**

Кусторез и его принадлежности изготовлены из различных материалов, пригодных для вторичной переработки. Утилизируйте устройство в соответствии с местными правилами утилизации.

## ГАРАНТИЙНЫЕ ОБЯЗАТЕЛЬСТВА

### 1. Общие положения

1.1. На реализуемые продавцом товары устанавливается гарантийный срок, в течение которого продавец (изготовитель) обязуется в случае обнаружения в товаре недостатка удовлетворить требования потребителя, установленные статьей 18 Закона РФ от 07.02.1992 года №2300-1 «О защите прав потребителей».

1.2. Гарантия относится только к производственным дефектам или дефектам материала, узлам и агрегатам.

1.3. Гарантия на дополнительные узлы. Двигатели имеют отдельную гарантию, которую устанавливает производитель двигателя. Для получения данной гарантии – сохраните товарный чек или кассовый чек. В случае, если вы не предоставите документ, подтверждающий дату первоначальной покупки по требованию сервисного центра, началом гарантийного периода будет считаться дата производства.

1.4. Гарантия распространяется на изделия, которые используются потребителем (физическим лицом) исключительно для личных, семейных, домашних или иных нужд, не связанных с осуществлением предпринимательской деятельности, с нагрузкой не более 20 часов в месяц. Гарантий срок на изделия, которые имеют профессиональное (более 20 часов в месяц), коммерческое использование или сдачу в прокат или аренду частным предпринимателем или юридическим лицом составляет 30 дней.

1.5. Гарантия исключает действия обстоятельств непреодолимой силы, находящиеся вне контроля производителя.

1.6. В соответствии с законом, на данное изделие изготовителем установлен срок службы 5 лет с момента продажи изделия магазином. Правила безопасности и эффективного использования изделия изложены в Инструкции по эксплуатации. По истечении установленного срока службы изготовитель не несет ответственности за безопасность изделия.

1.7. В случае несвоевременного извещения о выявленных неисправностях, продавец, изготовитель или уполномоченная организация вправе отказать полностью или частично от удовлетворения предъявляемых претензий (ст. 482 ГК РФ)

1.8. Использование продукции потребителем признается акцептом условий настоящего договора присоединения (оферты) по дополнению и уточнению ответственности изготовителя (продавца) в отношении недостатков продукции (ст. 438 ГК РФ).

1.9. Заводской брак определяется экспертной комиссией авторизованного сервисного центра. 1.10. Пункт 3 Перечня технически сложных товаров, утвержденных Постановлением Правительства РФ от 10.11.2011 г. №924 включает тракторы, мотоблоки, мотокультиваторы, машины и оборудование для сельского хозяйства с двигателем внутреннего сгорания (с электродвигателем). Согласно разъяснению Минпромторга России (письмо от 10.04.2012 №08-693), к указанным машинам и оборудованию относятся: мотокосы, бензотриммеры, триммеры, кусторезы, газонокосилки, косилки для высокой травы, генераторы (бензиновые и дизельные), мотопомпы, электронасосы, бензопилы и электропилы, мойки высокого давления, дизельные, электрические и газовые нагреватели, снегоочистители роторные, малогабаритные, машины для уборки снега.

1.11. Список авторизованных сервисных центров и официальных дилеров вы можете найти на сайте [www.mobilk.ru](http://www.mobilk.ru)

1.12. При утере гарантийного талона или руководства по эксплуатации на изделие - талон не возобновляется.

1.13. Срок службы продукции влияют условия, в которых она эксплуатируется, а также уход и техническое обслуживание, который она получает согласно инструкции по эксплуатации. Техническое обслуживание продукции (регулировка, чистка, замена расходных материалов, периодическое обслуживание и прочее), предусмотренное в инструкции по эксплуатации, не является гарантийным обязательством изготовителя (продавца, сервисного центра) и оплачивается потребителем по расценкам авторизованного сервисного центра.

### 2. Условия принятия товара на гарантийный ремонт

2.1. Гарантийный срок начинается с даты покупки первым розничным покупателем и длится в течении указанного выше гарантийного периода.

2.2. При предъявлении изделия, в котором обнаружены дефекты, потребитель, должен предъявить гарантийный талон, а также оригиналы товарного или кассового чеков, выданных продавцом.

2.3. В случае не возможности предъявить гарантийный талон, товарный или кассовый чек гарантийный срок начинается с даты производства изделия.

2.4. Гарантия распространяется на изделия, которые используются только в строгом соответствии с инструкцией по эксплуатации и с соблюдением правил и требований безопасности.

2.5. Продукция Мобил К требует особого ухода и обслуживания. Техническое обслуживание (ТО) таких изделий производится в порядке, установленном инструкцией по эксплуатации. ТО должно производиться только специалистами авторизованных сервисных центров не менее 1 раза в течение 12 месяцев (плановое обслуживание), если иное не установлено в инструкции по эксплуатации. Произведенное ТО подтверждается отметкой сервисного центра в настоящем гарантийном талоне. В случае не выполнения или не своевременного выполнения ТО, если это явилось причиной возникновения неисправностей (дефектов) каких-либо узлов и агрегатов изделия, покупатель полностью теряет право на гарантию тех узлов и агрегатов, которые вышли из строя.



- 2.6. Изделие принимается в сервисный центр или к продавцу в ремонт или на проверку качества только в полной комплектации в соответствии с инструкцией по эксплуатации.
- 2.7. Изделие принимается в сервисный центр только в чистом виде.
- 2.8. Продукция требует технического обслуживания и периодической замены частей и узлов. Гарантийные обязательства не относятся к ремонту, необходимость которого возникает в результате естественного износа продукции или ее отдельных частей (свечи зажигания, свечи накалывания, фильтры, тросы, шкивы, ремни и элементы крепления и натяжения, фрезы (ножи), шпильки, фиксаторы и иные детали, подверженные естественному износу) в процессе эксплуатации.
- 2.9. Покупатель самостоятельно и за свой счет обеспечивает доставку товара к месту проведения ремонта, указанного продавцом.
- 2.10. Гарантийный ремонт товара осуществляется в срок, не превышающий 45 календарных дней с момента приема товара продавцом на гарантийный ремонт.

### **3. Гарантийные обязательства и срок не распространяются на**

- 3.1. Продукцию и детали продукции, если внесены конструктивного изменения или модификации, влияющие на безопасность, производительность или долговечность.
- 3.2. Неисправности, дефекты и ремонтные работы, возникшие в результате:
- 3.2.1. Использование не оригинальных запасных частей, материалов, аксессуаров, расходных материалов и нестандартного оригинального или не прошедшего проверку на совместимость навесного оборудования; Нарушения инструкций и рекомендаций, указанных в руководстве по эксплуатации, в том числе в результате эксплуатации без надлежащего технического обслуживания;
- 3.2.2. Внешних механических, термических, аварийных кислотных воздействий на продукцию, а также в результате нарушений условий транспортировки, погрузочно-разгрузочных работ и складирования;
- 3.2.3. Заедание или поломкой деталей в следствие работы с недостаточным количеством смазочных материалов, а также использование несоответствующей марки масла;
- 3.2.4. Подтекания карбюраторов, заклиниванием клапанов, засорением топливо-проводов или иными неисправностями, вызванные использованием старого (более 30 дней хранения) или загрязненного топлива (бензина, дизельного топлива и т.д.);
- 3.2.5. Ремонта или регулировки не у официального авторизованного сервисного центра Мобил К присоединяемых деталей или узлов, муфт сцепления, трансмиссий, ремней, натяжных роликов, ручек сцепления, тросиков и т.п.
- 3.2.6. Повреждения или износа деталей, вызванного попаданием абразива (грязи), из-за неправильной сборки, нерегулярным уходом и нарушением условий эксплуатации.
- 3.2.7. Повреждения деталей из-за превышения допустимых оборотов, перегрева, блокировки травой, грязью, мусором, чрезмерной вибрации, вызванной плохим закреплением или неправильной сборкой.
- 3.2.8. Использования продукта не по прямому назначению.
- 3.3. Комплектующие и составные части продукции, аксессуары.
- 3.4. Все пластиковые/пластмассовые детали, навесное оборудование и пр.
- 3.5. Детали подверженные естественному в процессе эксплуатации: свечи зажигания, свечи накалывания, фильтры, тросы, шкивы, ремни и элементы крепления и натяжения, фрезы (ножи), шпильки, фиксаторы и иные детали.
- 3.6. Настоящая гарантия не распространяется на дефекты изделия, если изделие приобретено не у официальных дилеров компании МОБИЛ К, которые самостоятельно отвечают перед потребителем в соответствии с Российским Законодательством.
- 3.7. Продукцию с удаленными, стертymi, нечитаемыми или измененными заводскими номерами.
- 3.8. Незначительные дефекты товара, не влияющие на его технические и функциональные характеристики.
- 3.9. Случаи возможной несовместимости товара с другим оборудованием, не входящим в комплект принадлежности, поставляемых вместе с товаром, и приобретаемым покупателем отдельно, а также не распространяются на незначительные отклонения от заявленных технико-функциональных характеристик товара.
- 3.10. В случае если обнаруженная неисправность возникла вследствие пунктов 3.1-3.9, Покупатель обязан возместить Продавцу или Сервисному центру расходы на проверку качества или ремонт, а также связанные с этими действиями издержки на мойку, хранение и транспортировку товара.

Поставщик/ Импортёр / Лицо, уполномоченное принимать претензии по качеству товара:  
ООО "Мобил К" Адрес: 215010, Смоленская обл., Гагаринский р-н, д. Поличня, ул. Новая.  
8-(48135)-6-59-69. www.mobilk.ru  
Сделано в Китае.

Номер партии: 122022. Срок службы: 5 лет. Дата изготовления 12.2022. Гарантия 2 года.  
Товар изготовлен в соответствии с техническим регламентом Таможенного Союза, от 18.10.2011 года №823 ТР ТЕ 010/2011 «О БЕЗОПАСНОСТИ МАШИН И ОБОРУДОВАНИЯ»

## ГАРАНТИЙНЫЙ ТАЛОН

ИЗДЕЛИЕ

МОДЕЛЬ

СЕРИЙНЫЙ НОМЕР

ДАТА ПРОДАЖИ

   20  г.

ГАРАНТИЙНЫЙ СРОК

**2 ГОДА**

ПОДПИСЬ ПРОДАВЦА

ПЕЧАТЬ ПРОДАВЦА

С правилами эксплуатации и условиями гарантийного обслуживания ознакомлен. До меня доведена полная и исчерпывающая информация о проданном мне товаре. Товар получен мною без механических и иных повреждений, с ненарушенной заводской упаковкой, в полной комплектации. Претензий по качеству, комплектности и внешнему виду товара не имею.

ПОКУПАТЕЛЬ

ПОДПИСЬ

ФИО

<p>Дата сдачи в ремонт _____</p> <p>Дата выдачи из ремонта _____</p> <p>Номер заявки/договора _____</p> <p>Вид ремонта _____</p> <p>Наименование АСЦ _____</p> <p>Мастер _____</p> <p style="text-align: center;">Подпись и печать АСЦ</p>	<p>Дата сдачи в ремонт _____</p> <p>Дата выдачи из ремонта _____</p> <p>Номер заявки/договора _____</p> <p>Вид ремонта _____</p> <p>Наименование АСЦ _____</p> <p>Мастер _____</p> <p style="text-align: center;">Подпись и печать АСЦ</p>
<p>Дата сдачи в ремонт _____</p> <p>Дата выдачи из ремонта _____</p> <p>Номер заявки/договора _____</p> <p>Вид ремонта _____</p> <p>Наименование АСЦ _____</p> <p>Мастер _____</p> <p style="text-align: center;">Подпись и печать АСЦ</p>	<p>Дата сдачи в ремонт _____</p> <p>Дата выдачи из ремонта _____</p> <p>Номер заявки/договора _____</p> <p>Вид ремонта _____</p> <p>Наименование АСЦ _____</p> <p>Мастер _____</p> <p style="text-align: center;">Подпись и печать АСЦ</p>
<p>Дата сдачи в ремонт _____</p> <p>Дата выдачи из ремонта _____</p> <p>Номер заявки/договора _____</p> <p>Вид ремонта _____</p> <p>Наименование АСЦ _____</p> <p>Мастер _____</p> <p style="text-align: center;">Подпись и печать АСЦ</p>	<p>Дата сдачи в ремонт _____</p> <p>Дата выдачи из ремонта _____</p> <p>Номер заявки/договора _____</p> <p>Вид ремонта _____</p> <p>Наименование АСЦ _____</p> <p>Мастер _____</p> <p style="text-align: center;">Подпись и печать АСЦ</p>
<p>Дата сдачи в ремонт _____</p> <p>Дата выдачи из ремонта _____</p> <p>Номер заявки/договора _____</p> <p>Вид ремонта _____</p> <p>Наименование АСЦ _____</p> <p>Мастер _____</p> <p style="text-align: center;">Подпись и печать АСЦ</p>	<p>Дата сдачи в ремонт _____</p> <p>Дата выдачи из ремонта _____</p> <p>Номер заявки/договора _____</p> <p>Вид ремонта _____</p> <p>Наименование АСЦ _____</p> <p>Мастер _____</p> <p style="text-align: center;">Подпись и печать АСЦ</p>

## Для заметок

Blank lined area for taking notes.







**ООО "Мобил К"**  
215010, Смоленская область,  
Гагаринский район, деревня Поличня,  
улица Новая