



**МОБИЛК**  
ИНТЕЛЛИГЕНТНАЯ ТЕХНИКА

# Мотокультиватор Мобил К МКМ-1

## Каталог запасных частей и комплектующих



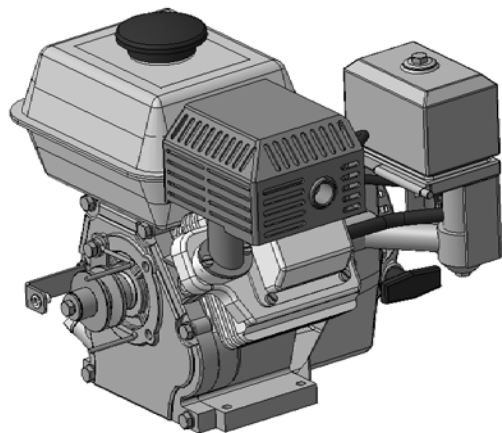
[www.mobilk.ru](http://www.mobilk.ru)

г. Гагарин

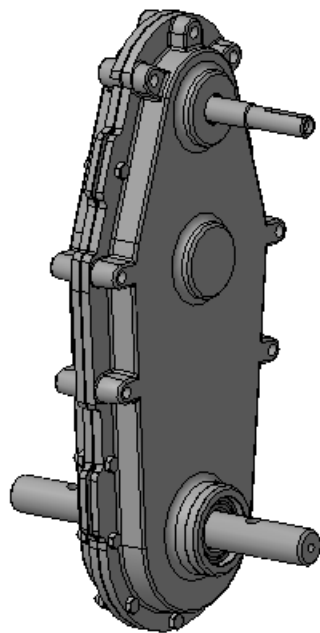
Действителен для мотокультиваторов  
с серийными номерами начиная с № 001.

# СХЕМА МОТОКУЛЬТИВАТОРА МКМ-1

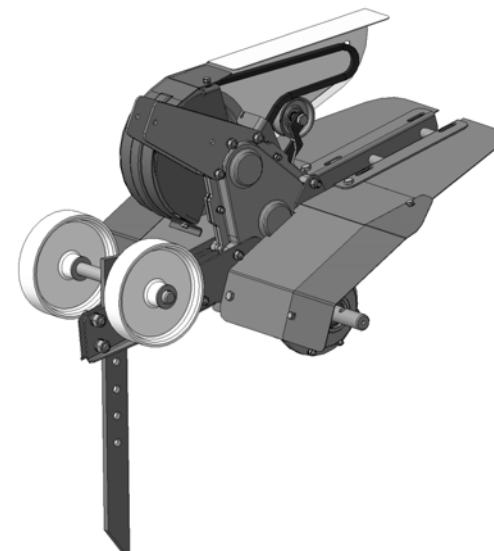
**№1-ДВИГАТЕЛЬ В СБОРЕ**



**№2-РЕДУКТОР В СБОРЕ**



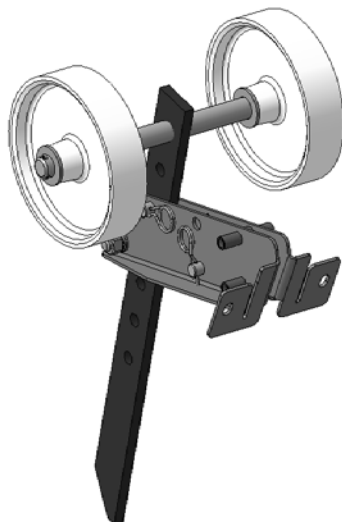
**№3-ТРАНСМИССИЯ**



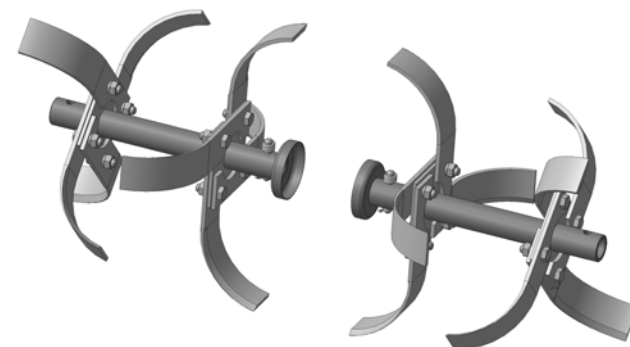
**№4-РУЛЬ В СБОРЕ**



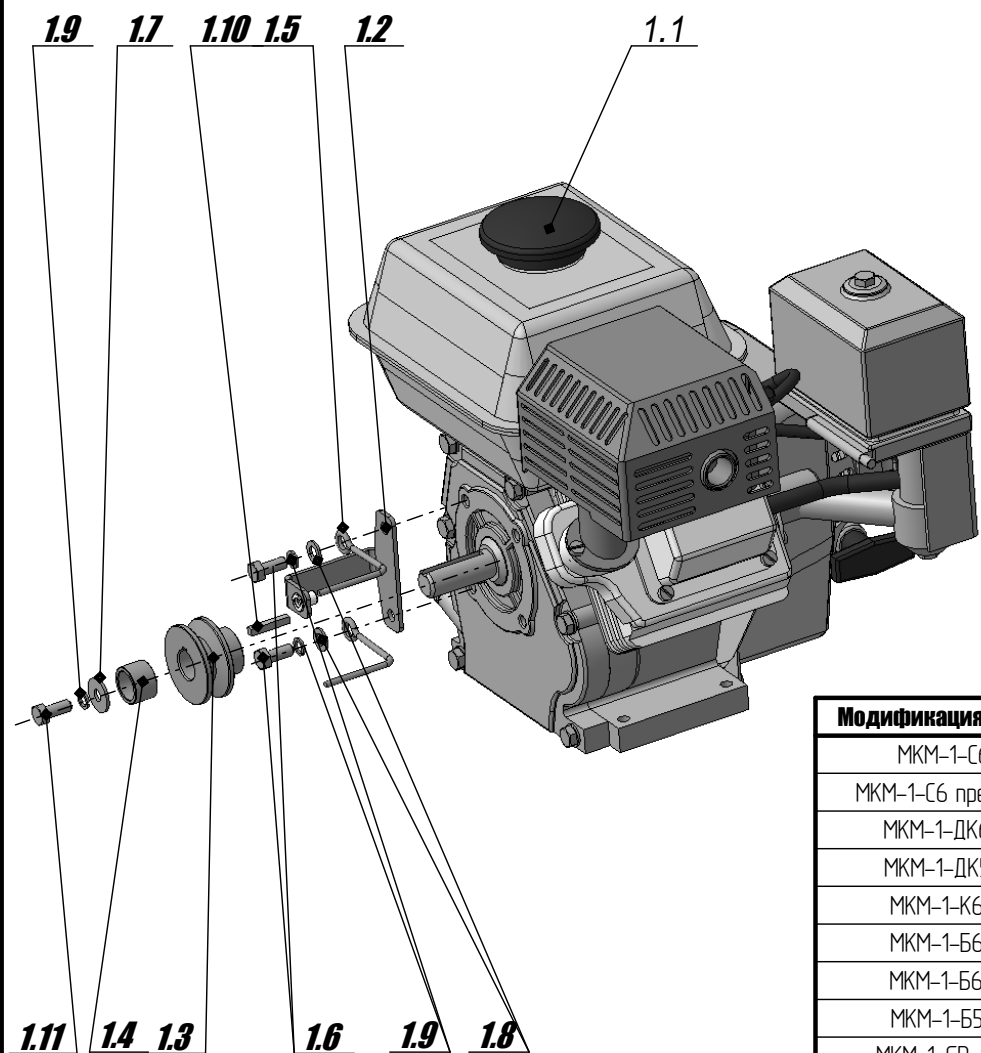
**№5-ПРИЦЕПНАЯ В СБОРЕ**



**№6-КОМПЛЕКТ КУЛЬТИВАТОРОВ**



# №1-ДВИГАТЕЛЬ В СБОРЕ.

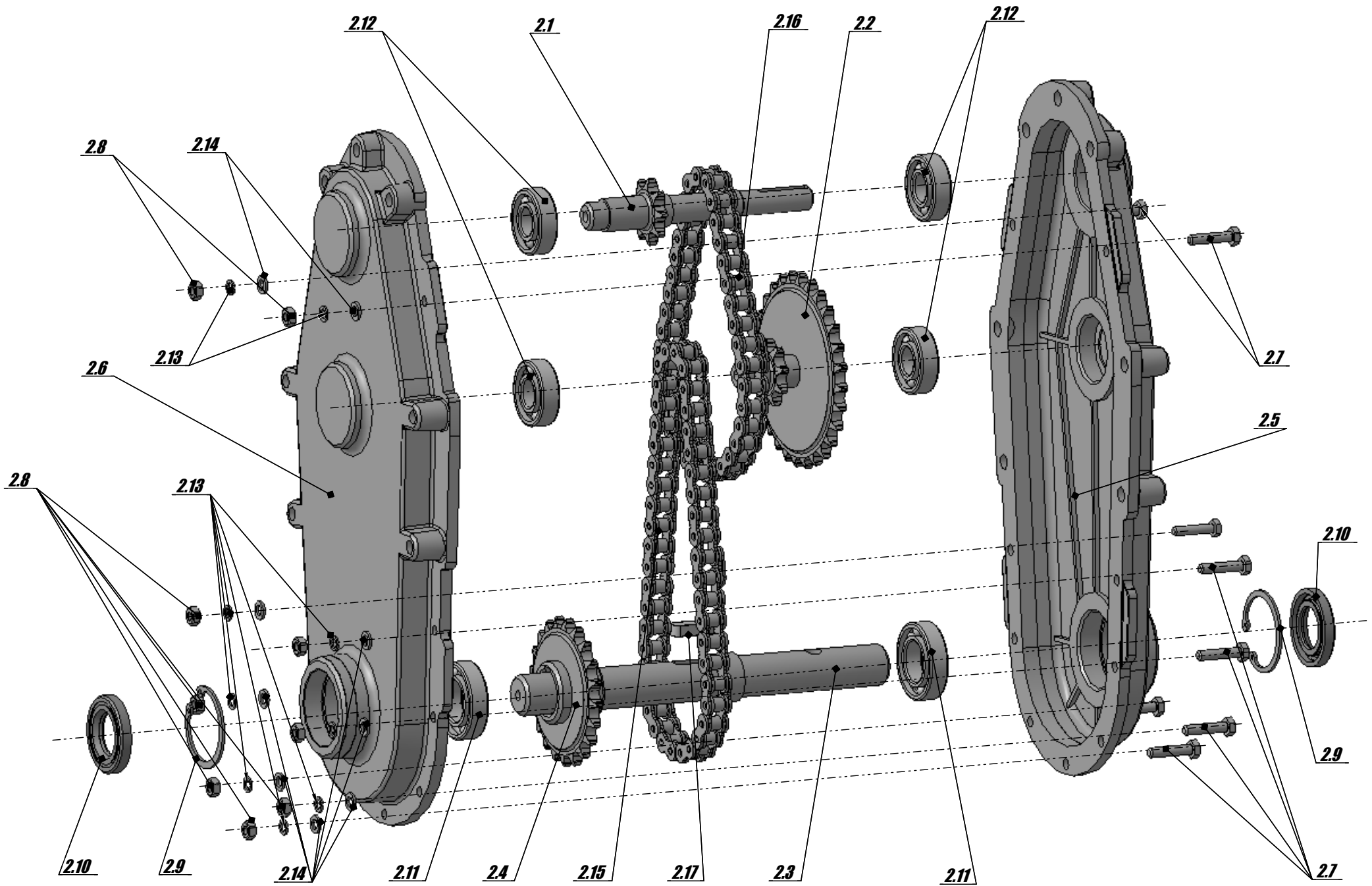


позиция	наименование	обозначение	количество	примечание
1.1	двигатель		1	См. таблицу применения
1.2	ограничитель передний	SMP530.01.00.000СБ	1	
1.3	шкив ведущий	SMP530.00.00.003	1	
1.4	Втулка дистанционная	SMP539.00.00.004	1	
1.5	Ограничитель пружинный	SMP519.00.00.004	2	
1.6		болт М8х18 ГОСТ15589-70	2	
1.7		шайба 8 ГОСТ6958-78	1	
1.8		шайба 8 ГОСТ11371-78	2	
1.9		шайба 8.65z ГОСТ6402-78	3	
1.10		шпонка 5x5 ГОСТ23360-78	1	поставляется в к-те с двигателем
1.11	болт крепления шкива		1	поставляется в к-те с двигателем

**Таблица применения двигателей на мотокультиваторе "МКМ-1"**

Модификация МКМ-1	Наименование модификаций
МКМ-1-С6	Мотокультиватор "МКМ-1" с двигателем модели SUBARU EX-17 (четырёхтактный одноцилиндровый)
МКМ-1-С6 премиум	Мотокультиватор "МКМ-1" с двигателем модели SUBARU EX-17 ПРЕМИУМ(четырёхтактный одноцилиндровый)
МКМ-1-ДК6.5	Мотокультиватор "МКМ-1" с двигателем модели DINKING DK 168 F-1(четырёхтактный одноцилиндровый)
МКМ-1-ДК5.5	Мотокультиватор "МКМ-1" с двигателем модели DINKING DK 168 F (четырёхтактный одноцилиндровый)
МКМ-1-К6.5	Мотокультиватор "МКМ-1" с двигателем модели Kohler CH-265 (четырёхтактный одноцилиндровый)
МКМ-1-Б6.5	Мотокультиватор "МКМ-1" с двигателем модели Briggs&Stratton серия 950 (четырёхтактный одноцилиндровый)
МКМ-1-Б6.0	Мотокультиватор "МКМ-1" с двигателем модели Briggs&Stratton серия 750 (четырёхтактный одноцилиндровый)
МКМ-1-Б5.5	Мотокультиватор "МКМ-1" с двигателем модели Briggs&Stratton серия 550 (четырёхтактный одноцилиндровый)
МКМ-1-GP-160	Мотокультиватор "МКМ-1" с двигателем модели Honda GP 160 (четырёхтактный одноцилиндровый)
МКМ-1-GP-200	Мотокультиватор "МКМ-1" с двигателем модели Honda GP 200 (четырёхтактный одноцилиндровый)
МКМ-1-GX160	Мотокультиватор "МКМ-1" с двигателем модели Honda GX160 (четырёхтактный одноцилиндровый)
МКМ-1-LC6.5	Мотокультиватор "МКМ-1" с двигателем модели Loncin G200 FA (четырёхтактный одноцилиндровый)
МКМ-1-LC6.0	Мотокультиватор "МКМ-1" с двигателем модели Loncin G160 FA (четырёхтактный одноцилиндровый)

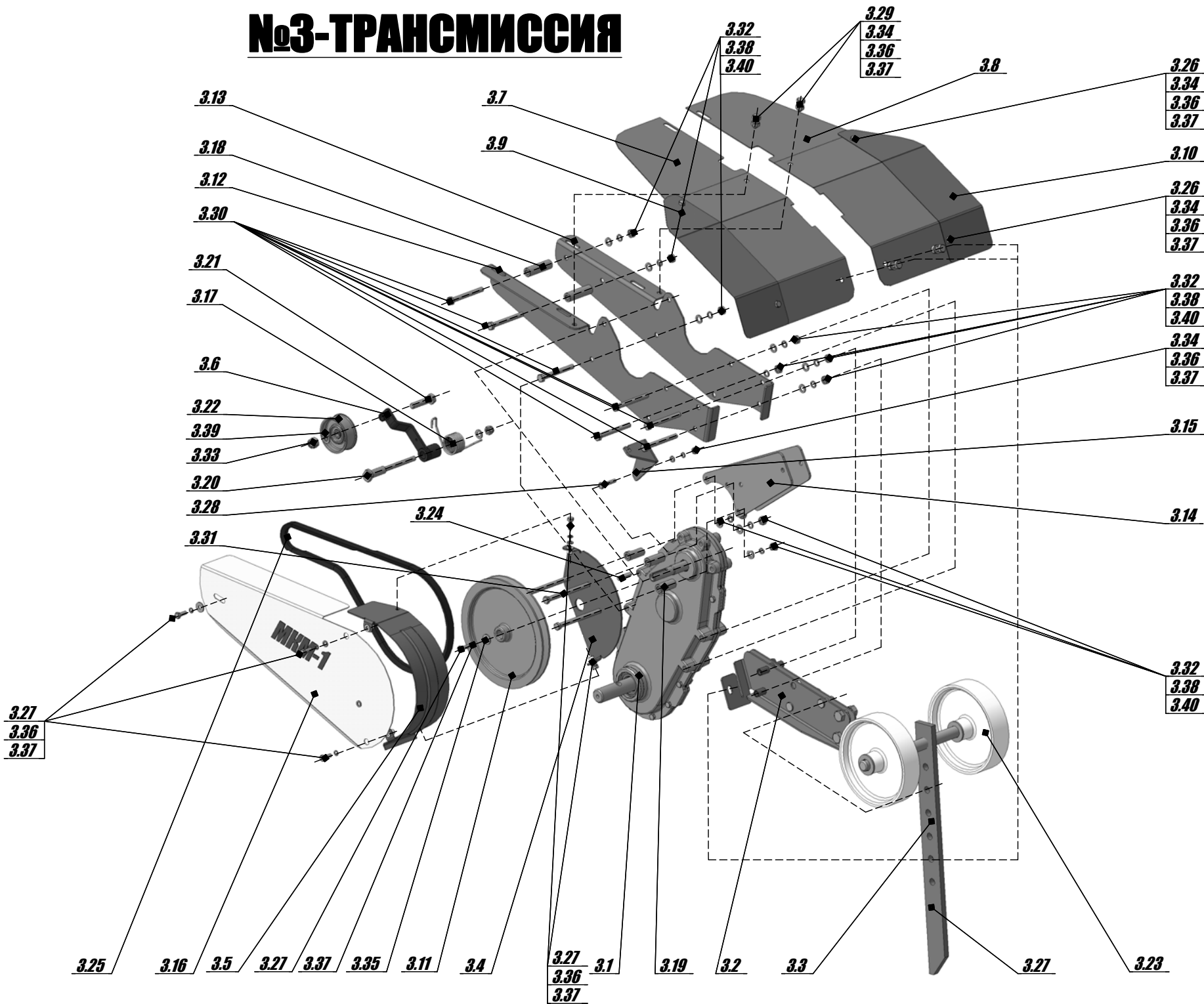
# №2-РЕДУКТОР В СБОРЕ



## **№2-РЕДУКТОР В СБОРЕ**

<b>код</b>	<b>наименование</b>	<b>обозначение</b>	<b>кол-ство</b>	<b>примечание</b>
2.1	Вал-звездочка	SMP539.01.00.001	1	
2.2	Блок цепной	SMP539.01.00.002	1	
2.3	Вал выходной	SMP539.01.00.003	1	
2.4	Звездочка ведомая	SMP539.01.00.004	1	
2.5	Крышка редуктора левая	SMP539.01.00.006	1	
2.6	Крышка редуктора правая	SMP539.01.00.006-01	1	
2.7		болт М6х28 ГОСТ15589-70	9	
2.8		гайка М6 ГОСТ5915-70	9	
2.9		Кольцо стопорное 47 DIN 472	2	
2.10		Манжета 25х47-10ТС DIN3760	2	
2.11		Подшипник 80105 ГОСТ8338-75	2	
2.12		Подшипник 80203 ГОСТ8338-75	4	
2.13		шайба 6.65z ГОСТ6402-78	9	
2.14		шайба 6 ГОСТ 11371-78	9	
2.15		Цепь ПР-12.7-1820-2 ГОСТ13568-75	1	44 звена
2.16		Цепь ПР-12.7-1820-2 ГОСТ13568-75	1	36 звеньев
2.17		Шпонка 8х7х28 ГОСТ23360-78	1	

# №3-ТРАНСМИССИЯ

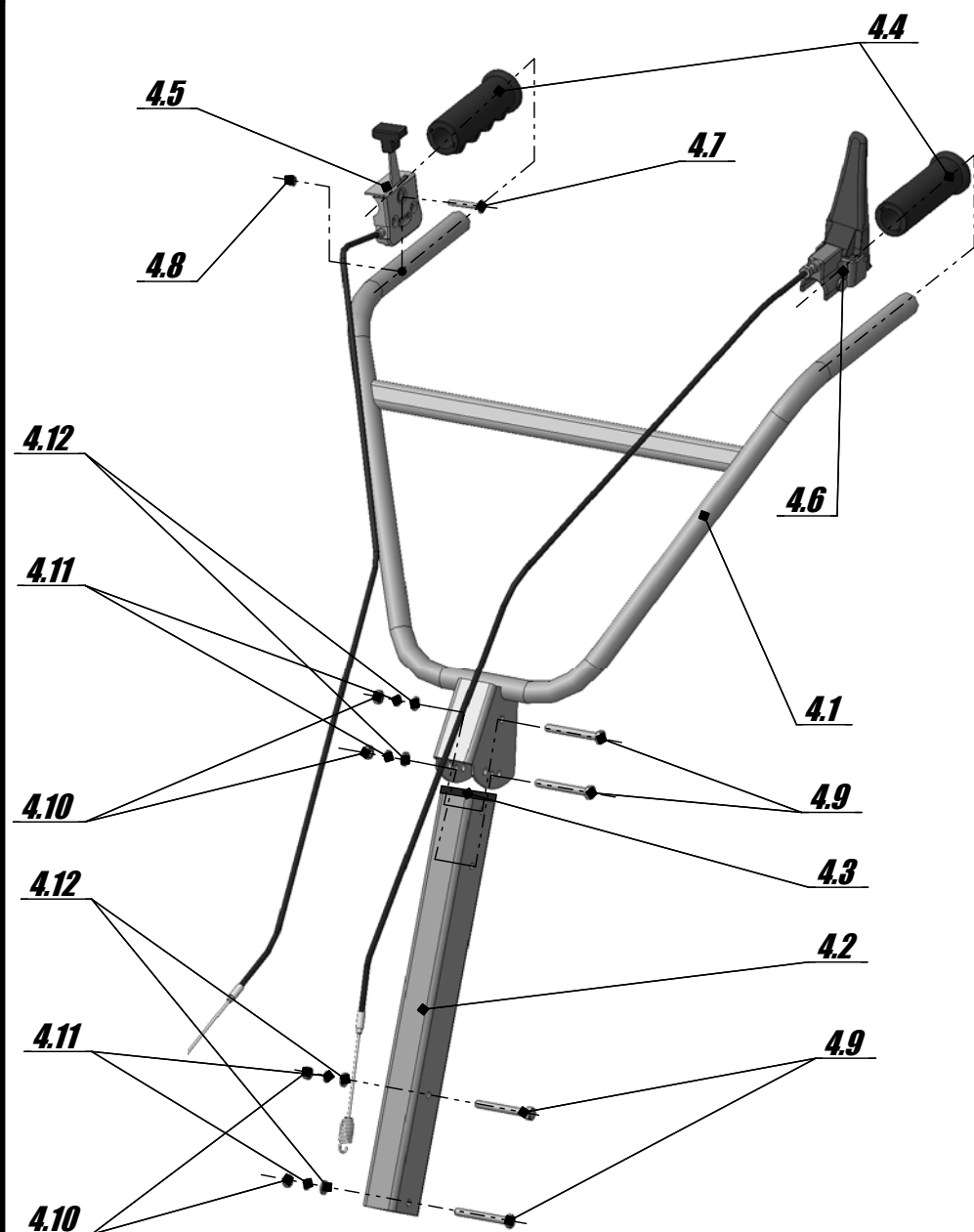


# №3-Трансмиссия

код	наименование	обозначение	кол-ство	примечание
3.1	Редуктор	SMP539.01.00.000сд	1	
3.2	Прицепная МКМ-1	SMP539.05.00.000сд	1	
3.3	Упор сошника	SMP23308.01.000-01сд	1	
3.4	Опора задняя МКМ-1	SMP539.02.00.000сд	1	
3.5	Бандаж МКМ-1	SMP539.03.00.000сд	1	
3.6	Вилка	SMP539.07.01.000сд	1	
3.7	Крыло левое	SMP539.00.00.001	1	
3.8	Крыло правое	SMP539.00.00.001-01	1	
3.9	Крыло левое дополнительное	SMP539.00.00.011	1	
3.10	Крыло правое дополнительное	SMP539.00.00.011-01	1	
3.11	Шкив ведомый	SMP515.00.00.008-01	1	
3.12	Рама левая	SMP539.00.00.003-02	1	
3.13	Рама правая	SMP539.00.00.003-03	1	
3.14	Накладка рулевая	SMP539.00.00.009	2	
3.15	Упор троса	SMP539.00.00.006	1	
3.16	Защитный кожух	SMP539.00.00.002	1	
3.17	Пружина возврата	SMP233.00.00.007	1	
3.18	Втулка распорная рамы	SMP539.00.00.010	2	
3.19	Втулка распорная редуктора	SMP539.00.00.010-01	3	
3.20	Ось натяжника	SMP539.00.00.007	1	

3.21	Ось натяжника	SMP539.07.00.001	1	
3.22	Ролик натяжной 60x20	00000011153	1	
3.23	Колесо ходовое 275178/16	00000010004	2	
3.24		Шпонка 5x5x40 ГОСТ23360-78	1	
3.25	Ремень клиновой	AVX 13x1040 TM	1	optibelt
3.26		болт М6x12 ГОСТ15589-70	4	
3.27		болт М6x18 ГОСТ15589-70	6	
3.28		болт М6x50 ГОСТ15589-70	1	
3.29		болт М8x18 ГОСТ15589-70	6	
3.30		болт М8x75 ГОСТ15589-70	7	
3.31		болт М8x100 ГОСТ15589-70	3	
3.32		гайка М8 ГОСТ5915-70	16	
3.33		гайка М10 DIN985	1	
3.34		гайка М6 ГОСТ5915-70	6	
3.35		шайба 6 ГОСТ 6958-78	1	
3.36		шайба 6 ГОСТ 11371-78	10	
3.37		шайба 6.65z ГОСТ6958-78	11	
3.38		шайба 8 ГОСТ 11371-78	16	
3.39		шайба 10 ГОСТ 6958-78	1	
3.40		шайба 8.65z ГОСТ6402-78	16	

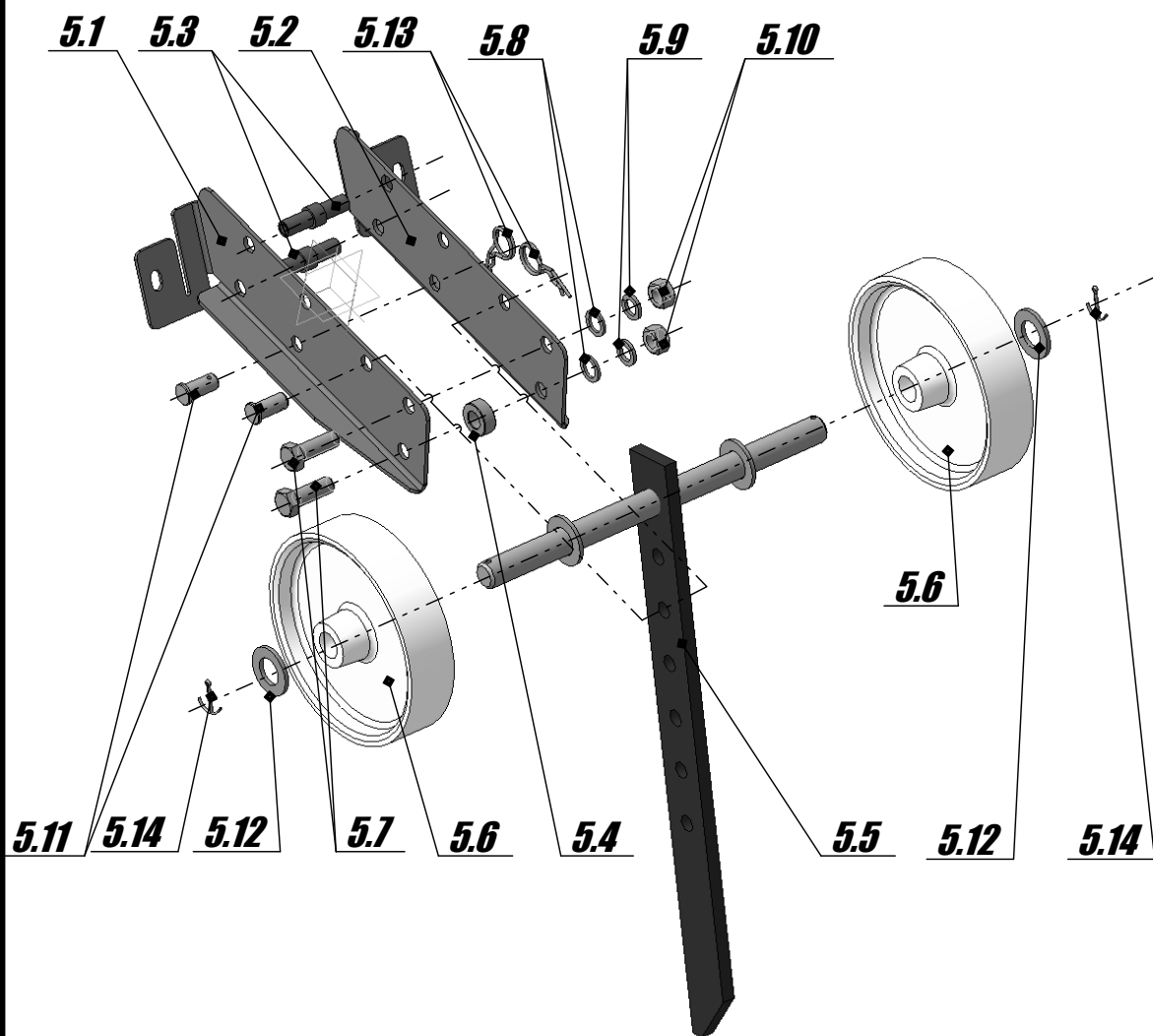
# №4-РУЛЬ В СБОРЕ



КОД	наименование	обозначение	количество	примечание
4.1	рукоятка	SMP233.05.03.000-02СБ	1	
4.2	труба	SMP539.04.00.002-01	1	
4.3	заглушка пластиковая	SMP539.04.00.003	1	
4.4	ручка закрытая	1МА08010	2	
4.5	1АТ02140 Акселератор в комплекте с тросом	1АЕ00105+1СР03016G.1100	1	
4.6	1DT19042A Ручка в комплекте с тросом	D.25+1СТ72175А	1	
4.7		болт М6х45 ГОСТ15589-70	1	
4.8		гайка М6 DIN 985	1	
4.9		болт М8х60 ГОСТ15589-70	4	
4.10		Гайка М8 ГОСТ5915-70	4	
4.11		шайба 8.65z ГОСТ6402-78	4	
4.12		шайба 8 ГОСТ 11371-78	4	

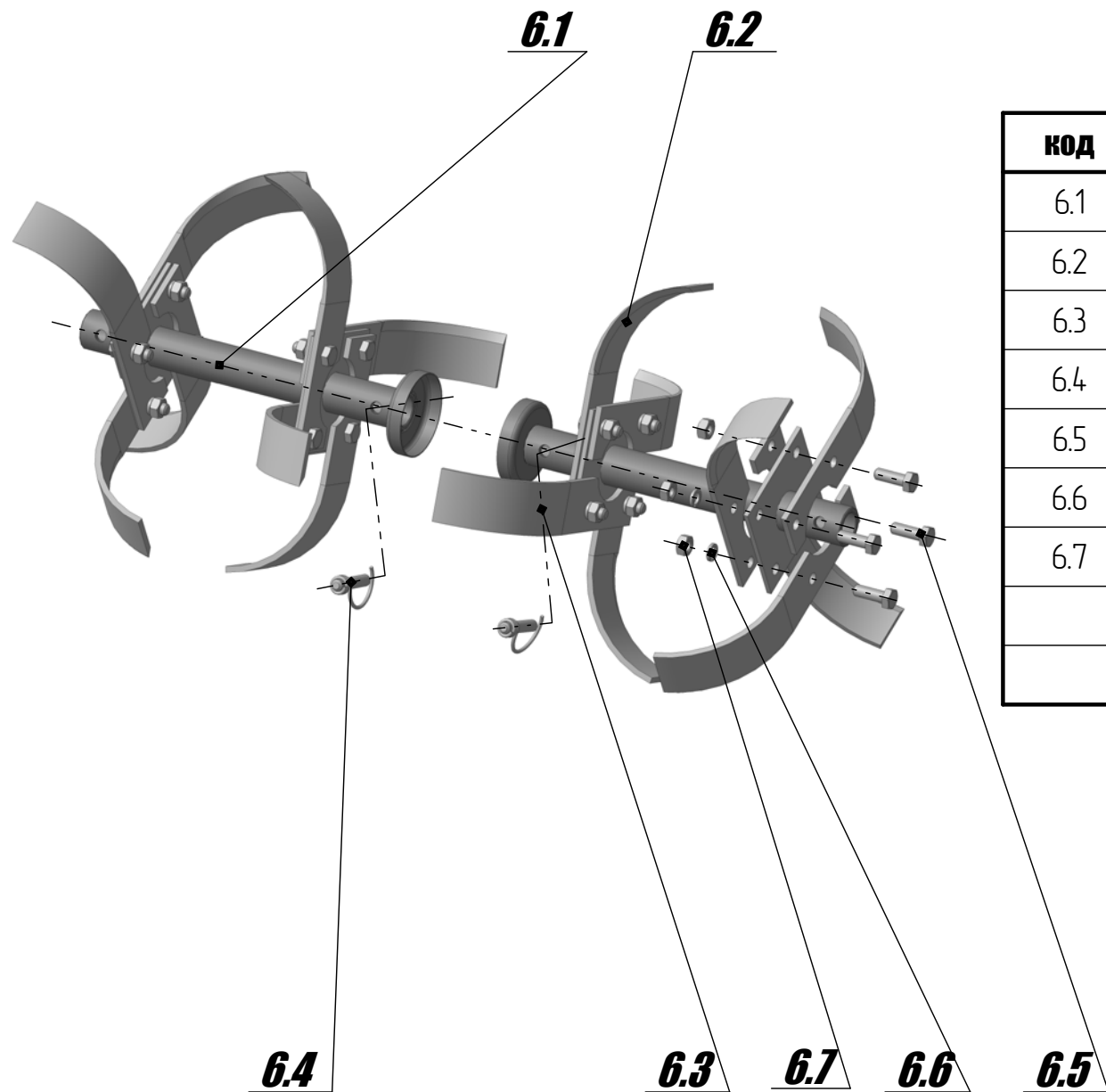


# №5-ПРИЦЕПНАЯ В СБОРЕ



код	наименование	обозначение	количество	примечание
5.1	кронштейн левый прицепной	SMP539.05.00.001	1	
5.2	кронштейн правый прицепной	SMP539.05.00.001-01	1	
5.3	втулка распорная прицепная	SMP539.00.00.010-02	2	
5.4	втулка дистанционная	SMP539.05.00.002	1	
5.5	упор сошника	SMP233.08.01.010-01 СБ	1	
5.6	колесо ходовое 275178/16	000000100004	2	
5.7		болт M12x35 ГОСТ15589-70	2	
5.8		шайба 12 ГОСТ11371-78	2	
5.9		шайба 12,65z ГОСТ6402-78	2	
5.10		гайка M12 ГОСТ5915-70	2	
5.11		штифт A12-26DIN EN22341	2	
5.12		шайба 16 гост11371-78	2	
5.13		шплинт 2.5 DIN11024	2	
5.14		шплинт 3,2x32 ГОСТ397-79	2	

# №6-КОМПЛЕКТ КУЛЬТИВАТОРОВ



код	наименование	обозначение	количество	примечание
6.1	корпус МКМ-1	SMP539.08.01.000сд	2	
6.2	нож правый	SMP111.00.00.001-04	8	
6.3	нож левый	SMP111.00.00.001-05	8	
6.4	шплинт	SLPR1042	2	
6.5		болт М10х25 ГОСТ15589-70	16	
6.6		шайба 10.65z ГОСТ6402-78	16	
6.7		гайка М10 ГОСТ5915-70	16	